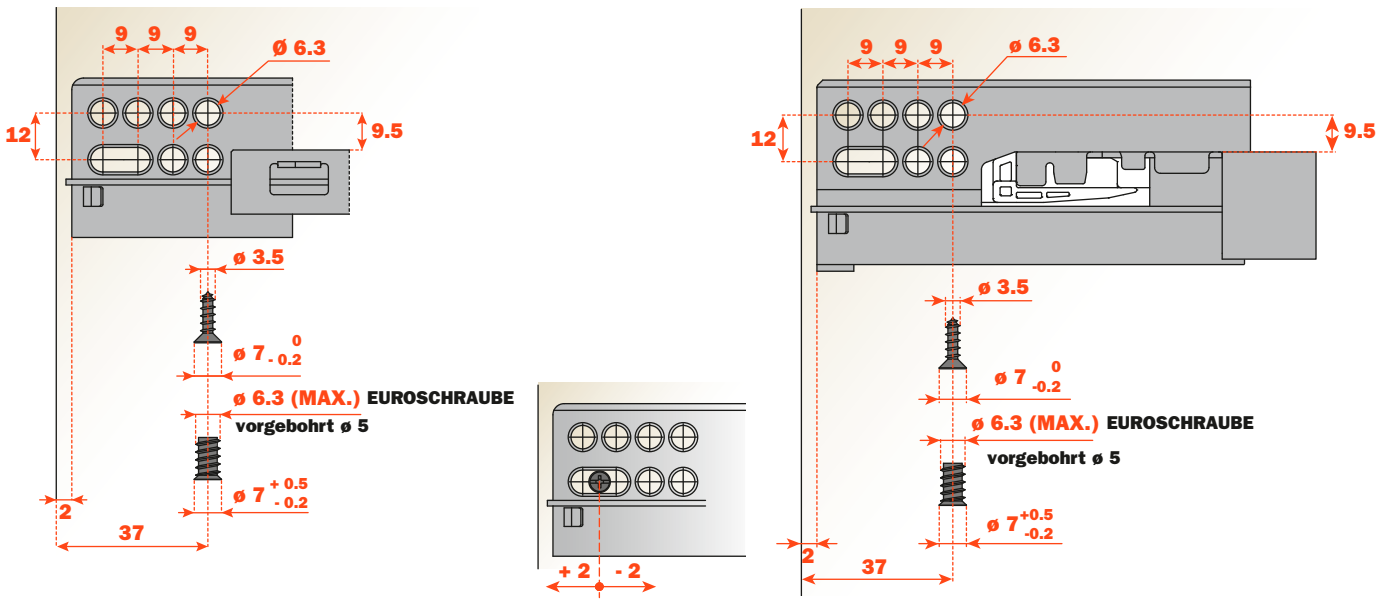




Futura
SALICE

Führungsbefestigung Teilauszug für Möbelseitenteil

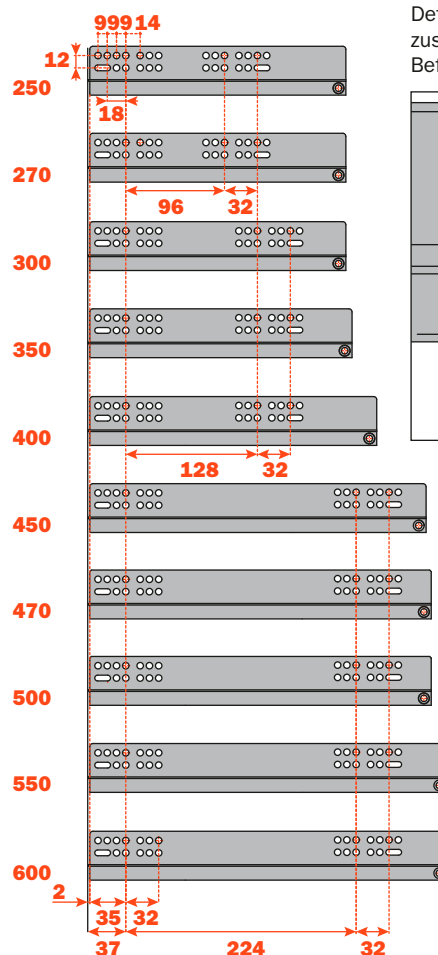
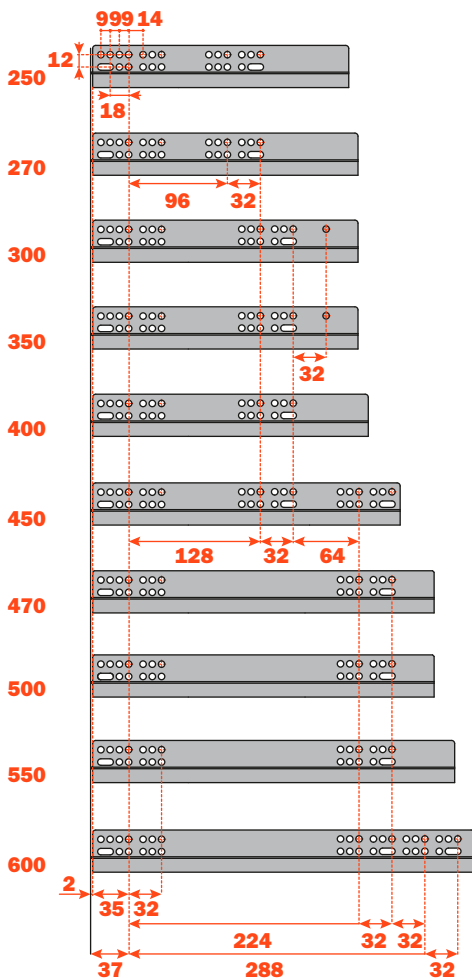
Führungsbefestigung Vollauszug für Möbelseitenteil



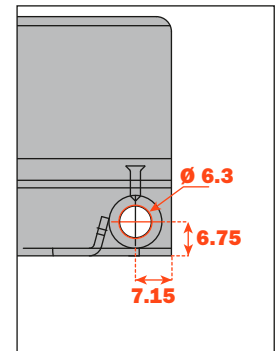
Die ovale Nut erlaubt die Höhenverstellung der Schublade. Dank dieser Nut ist die Ausrichtung der Frontblende von Kommoden mit innenliegenden Schubladen oder mit Futura Push möglich.

Befestigungsbohrungen zur Positionsbestimmung der Führungen an der Möbelseite - Teilauszug

Befestigungsbohrungen zur Positionsbestimmung der Führungen an der Möbelseite - Vollauszug



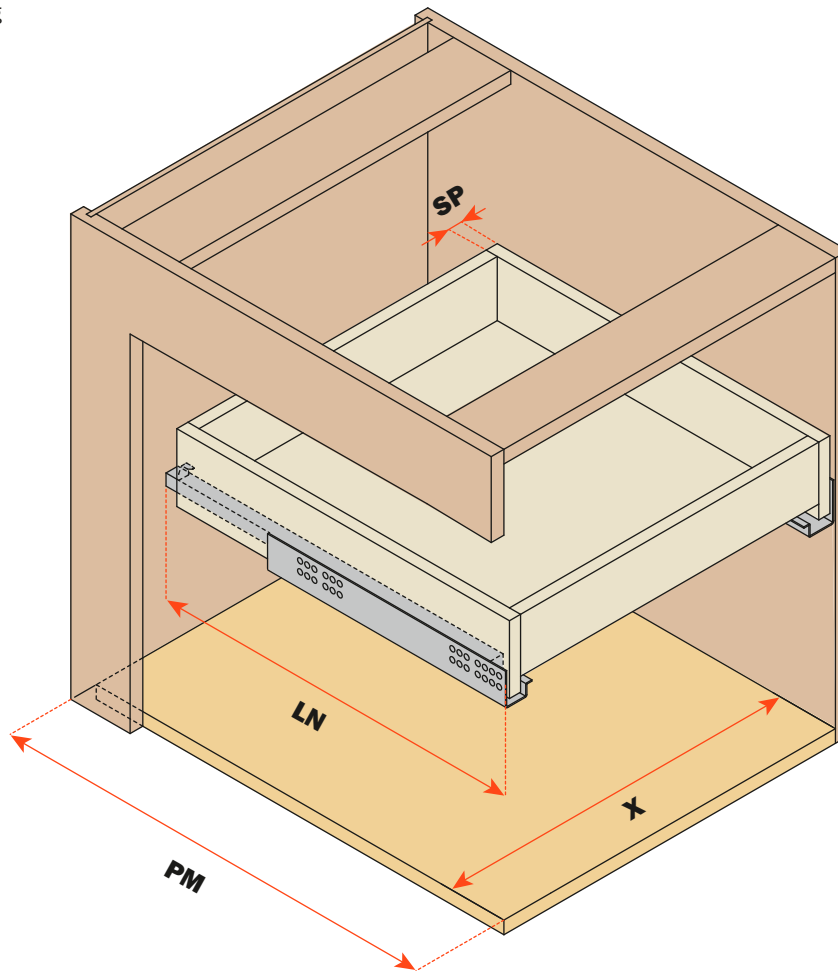
Detail des hinteren zusätzlichen Befestigungslochs



Vorbereitung der Schublade: Legende

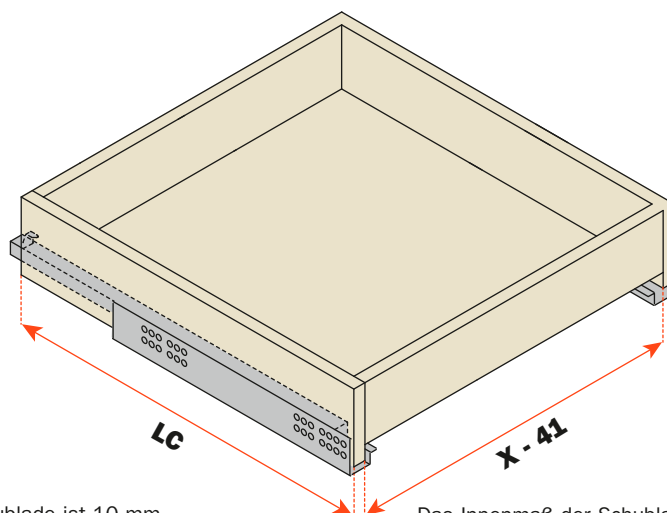
Kommode

- SP** = Dicke der Schublade
- LN** = Nominale Länge der Führung
- PM** = Möbeltiefe
- X** = Innenmaß des Möbels



Abmessungen der Schublade

- LC** = Länge der Führung - 10 mm
- X - 41** = Innenmaß der Schublade

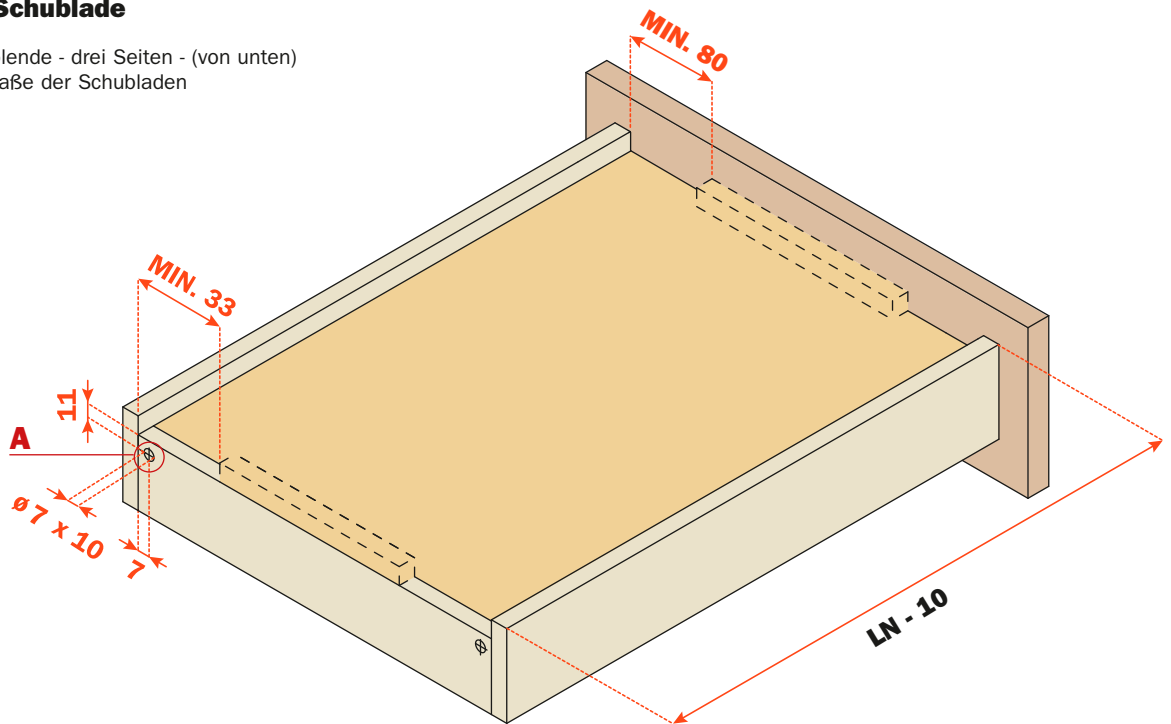


Die Länge der Schublade ist 10 mm weniger als die Länge der Führung

Das Innenmaß der Schublade ist 41 mm weniger als das Innenmaß des Möbels

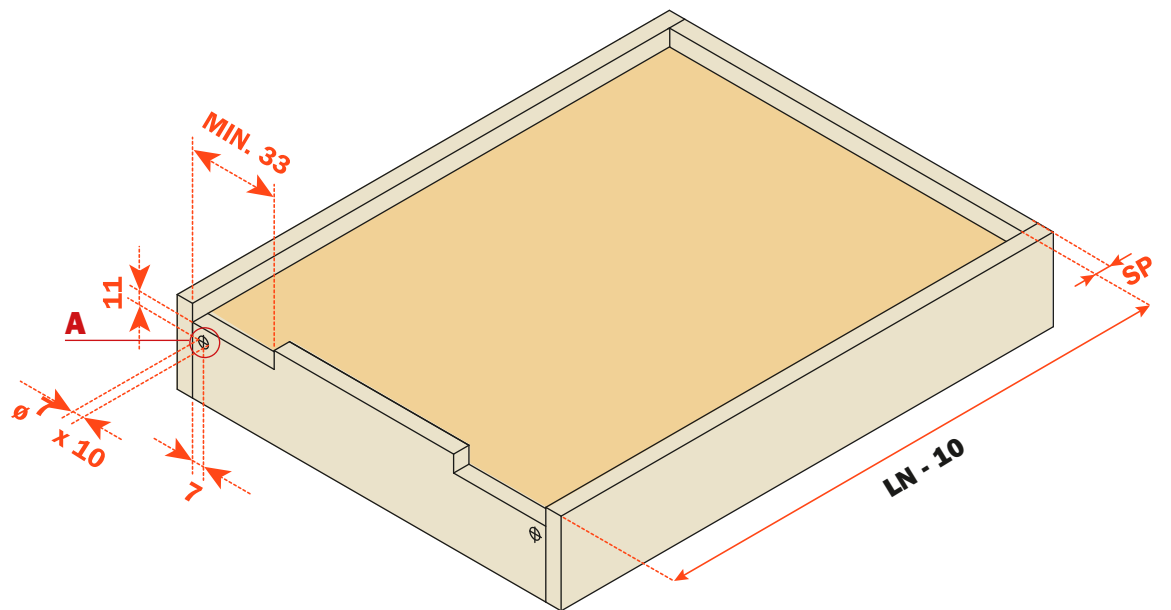
Bohrmaße der Schublade

Schublade mit Frontblende - drei Seiten - (von unten)
Schablone für Bohrmaße der Schubladen

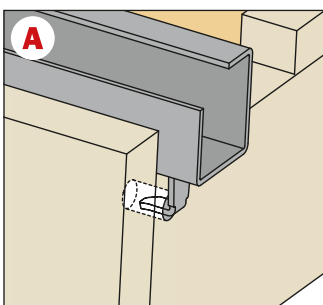


Bohrmaße der Schublade

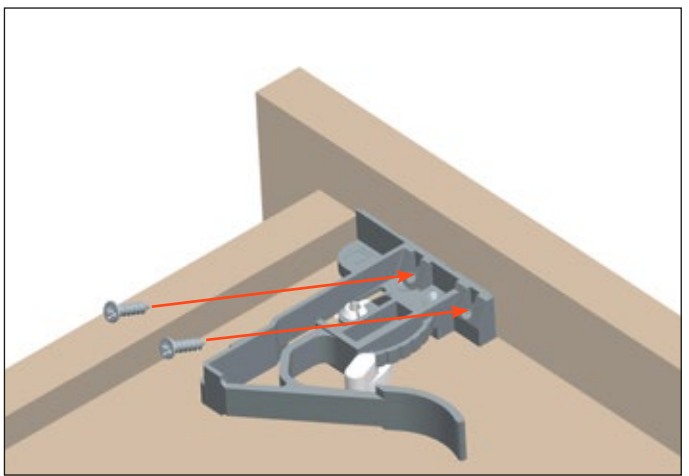
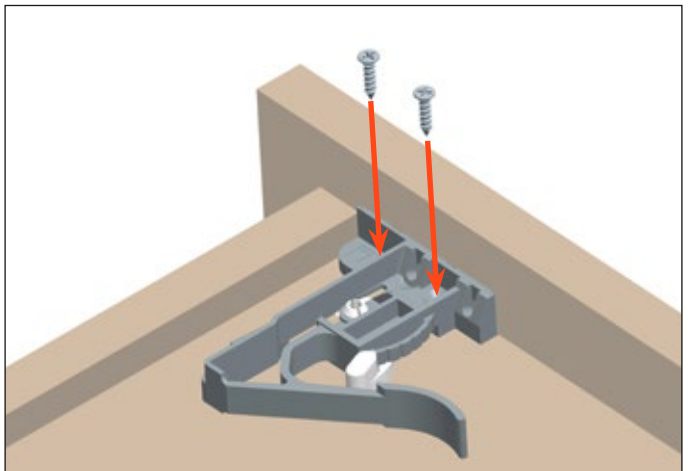
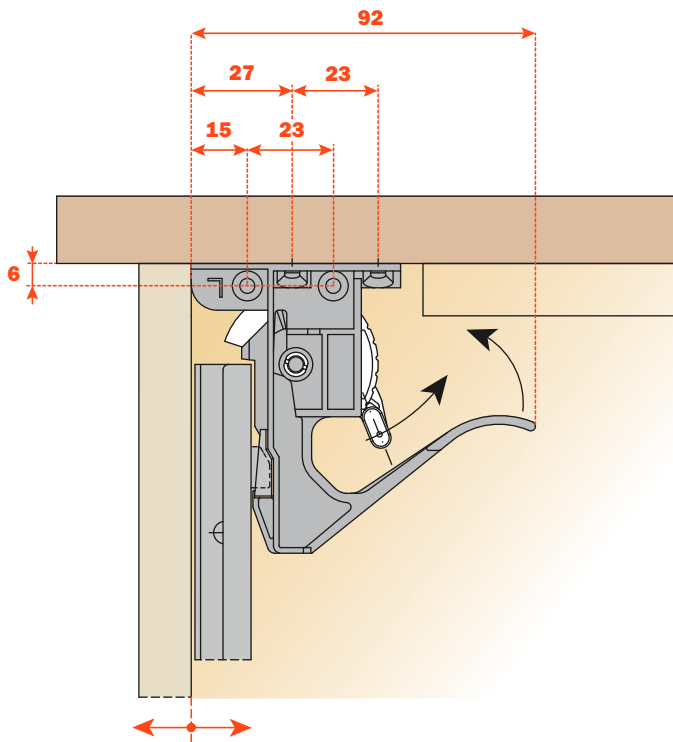
Schublade ohne Frontblende - vier Seiten - (von unten)
Schablone für Bohrmaße der Schubladen



Hinterer Zapfen

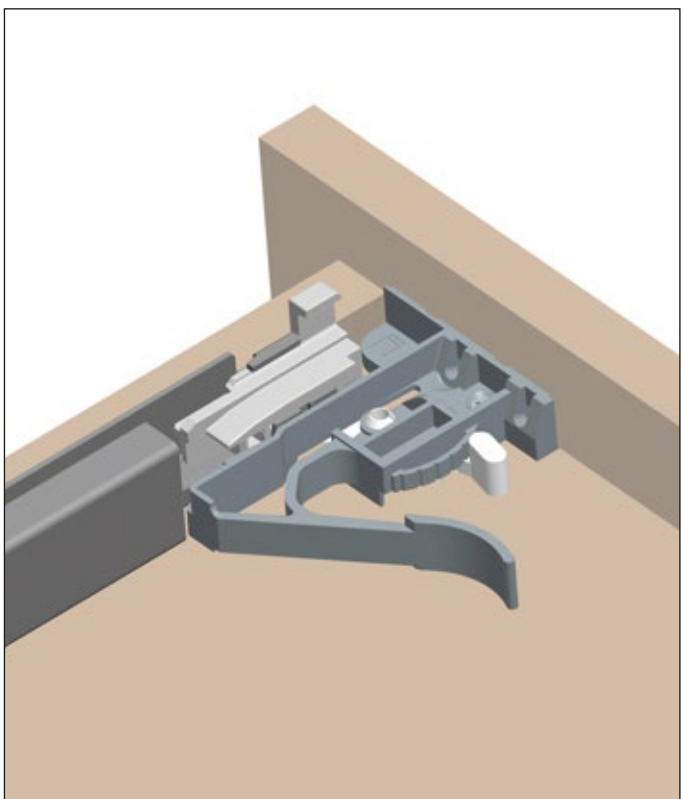
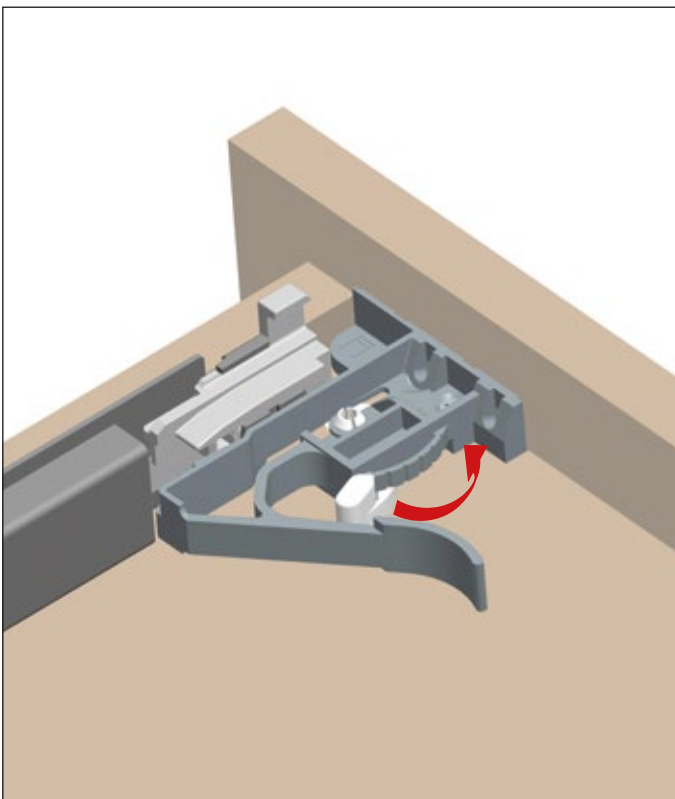


Clipbefestigung



Verstellung der Schublade

Höhenverstellung der Schublade (+ 2,5 mm) mittels gekennzeichnetem Hebel
Diese Verstellung kann werkzeuglos durchgeführt werden

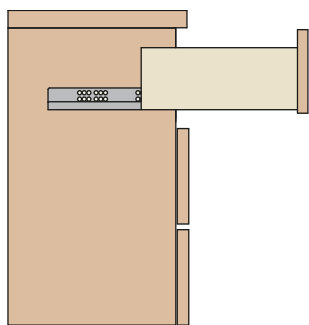




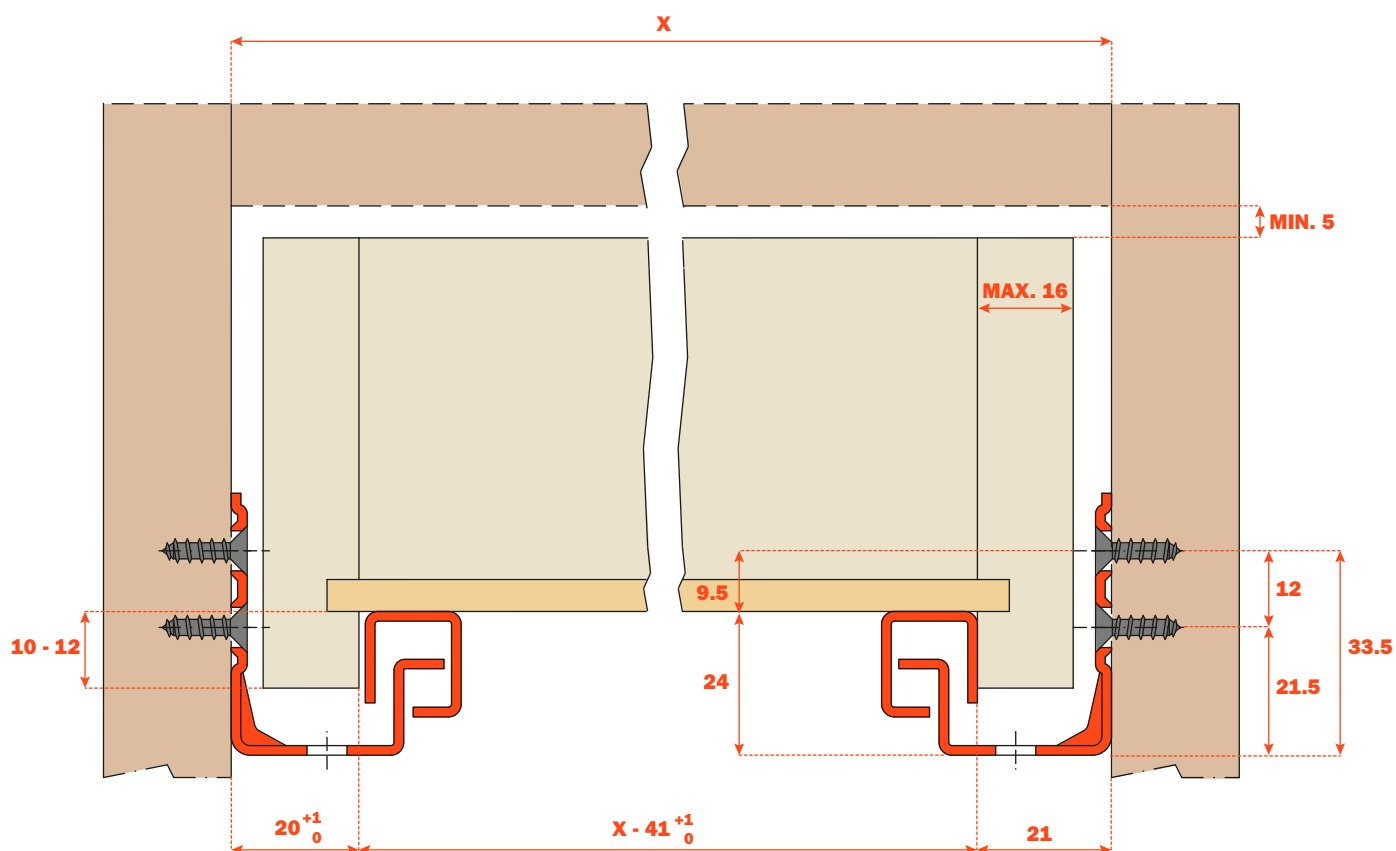
Teilauszug, Befestigung der Schublade mit Clip.

Anweisungen für die Montage

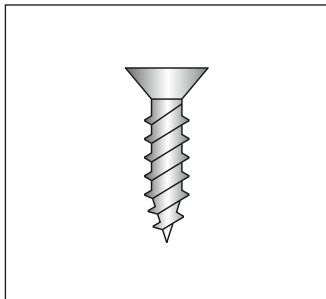
- Dynamische Belastbarkeit N 294 (Kg 30).
- "Self-Closing" der Schubladen.
- Antiklipsicherung für die Schublade.
- Höhenverstellung der Schublade +2.5 mm.
- Paralleles Öffnen der Schublade.
- Kompatibel mit Artikel 655.
- Oberfläche: zink silber.



Abmessungen



Codifizierung



Zum Anschrauben
Schrauben TSP \varnothing 3,5 mm

BASISCODE	LÄNGE DER FÜHRUNG (LN) =	MÖBELTIEFE (PM)
1 0 615 00 250 2 0 0	250	250
1 0 615 00 270 2 0 0	270	270
1 0 615 00 300 2 0 0	300	300
1 0 615 00 350 2 0 0	350	350
1 0 615 00 400 2 0 0	400	400
1 0 615 00 450 2 0 0	450	450
1 0 615 00 470 2 0 0	470	470
1 0 615 00 500 2 0 0	500	500
1 0 615 00 550 2 0 0	550	550
1 0 615 00 600 2 0 0	600	600

Befestigung der Schublade

Artikelnummer **1 0 710** 00 010 1 0 0

Detail des Clips mit integrierter,
werkzeugloser Höhenverstellung.

