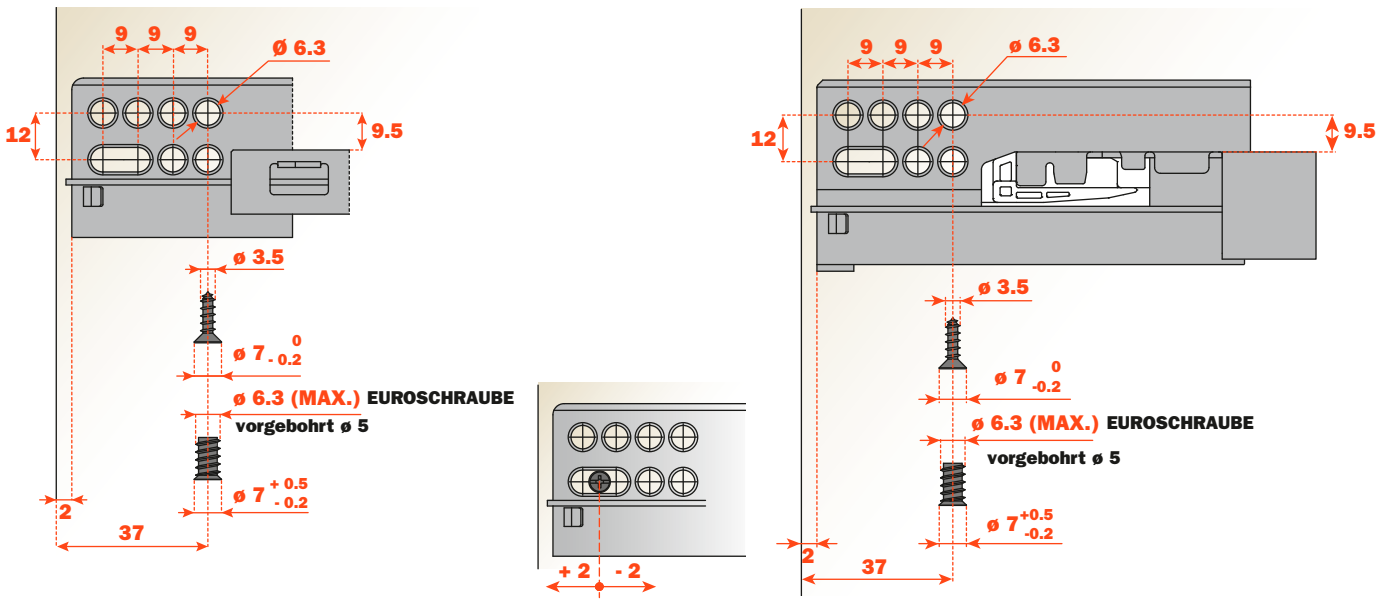




Futura
SALICE

Führungsbefestigung Teilauszug für Möbelseitenteil

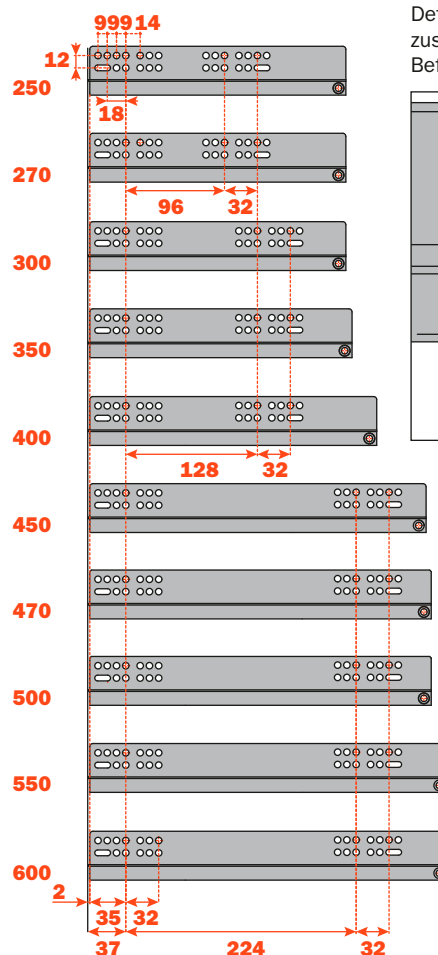
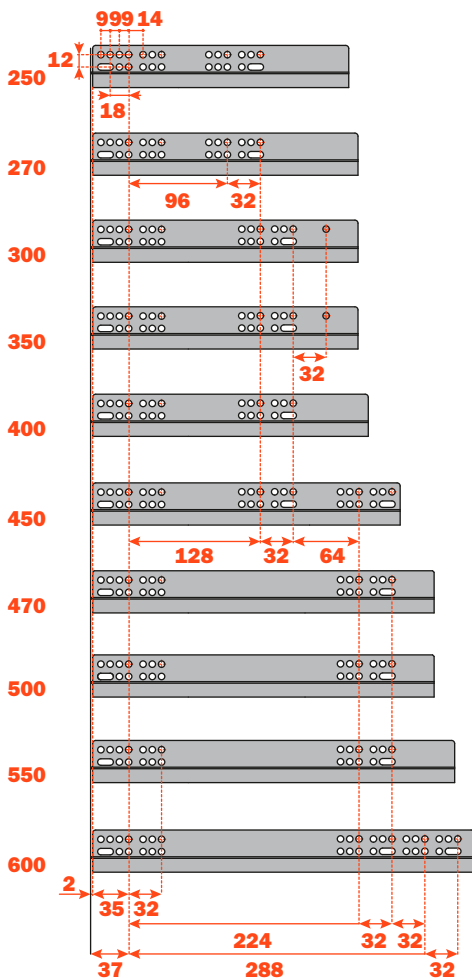
Führungsbefestigung Vollauszug für Möbelseitenteil



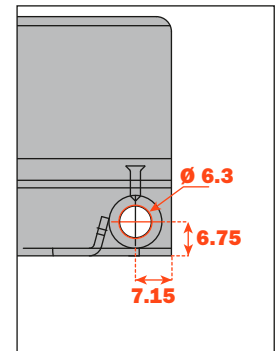
Die ovale Nut erlaubt die Höhenverstellung der Schublade. Dank dieser Nut ist die Ausrichtung der Frontblende von Kommoden mit innenliegenden Schubladen oder mit Futura Push möglich.

Befestigungsbohrungen zur Positionsbestimmung der Führungen an der Möbelseite - Teilauszug

Befestigungsbohrungen zur Positionsbestimmung der Führungen an der Möbelseite - Vollauszug



Detail des hinteren zusätzlichen Befestigungslochs



Futura - Stift-clipversion - Vorbereitung der Schublade

Vorbereitung der Schublade: Legende

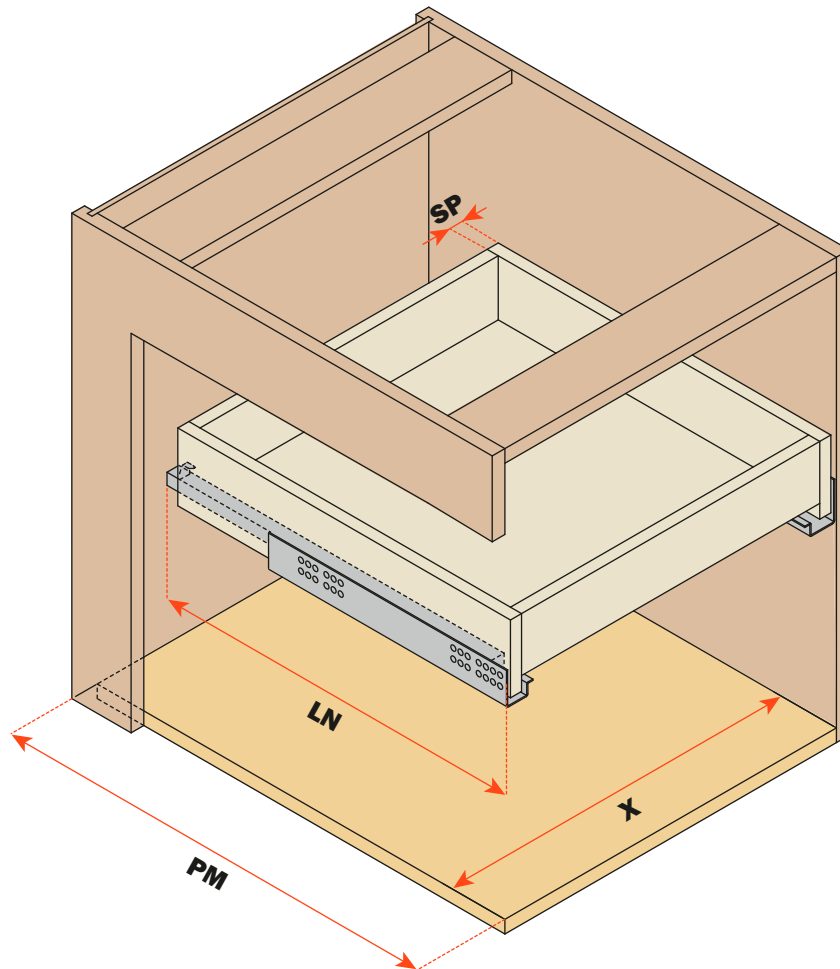
Kommode

SP = Dicke der Schublade

LN = Nominale Länge der Führung

PM = Möbeltiefe

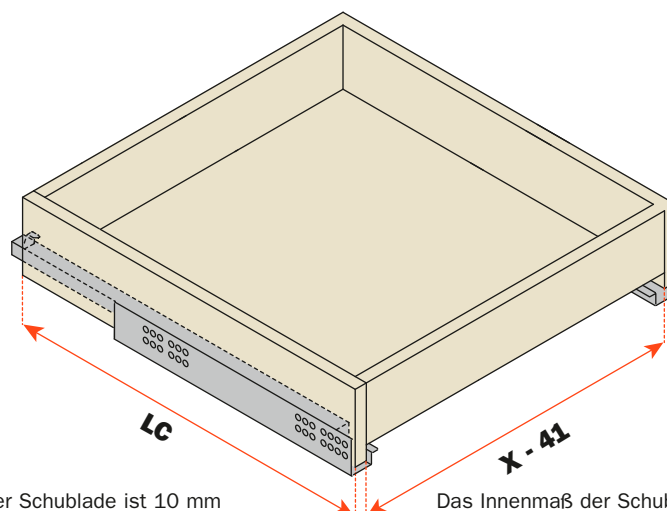
X = Innenmaß des Möbels



Abmessungen der Schublade

LC = Länge der Führung - 10 mm

X - 41 = Innenmaß der Schublade



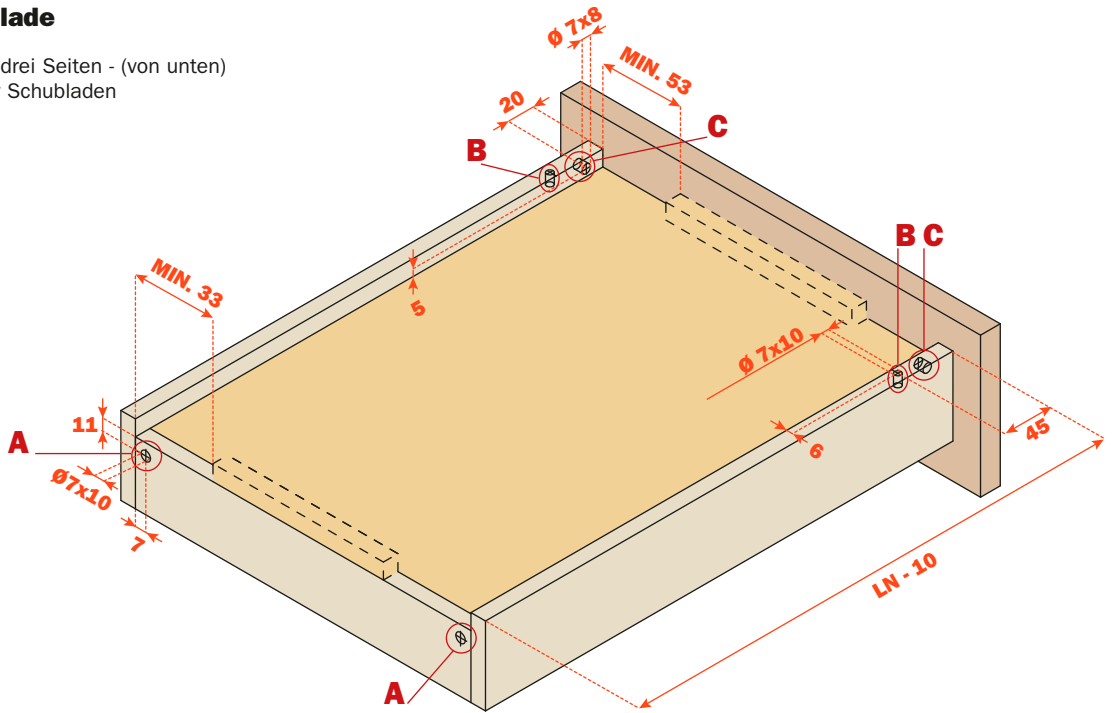
Die Länge der Schublade ist 10 mm weniger als die Länge der Führung

Das Innenmaß der Schublade ist 41 mm weniger als das Innenmaß des Möbels

Bohrmaße der Schublade

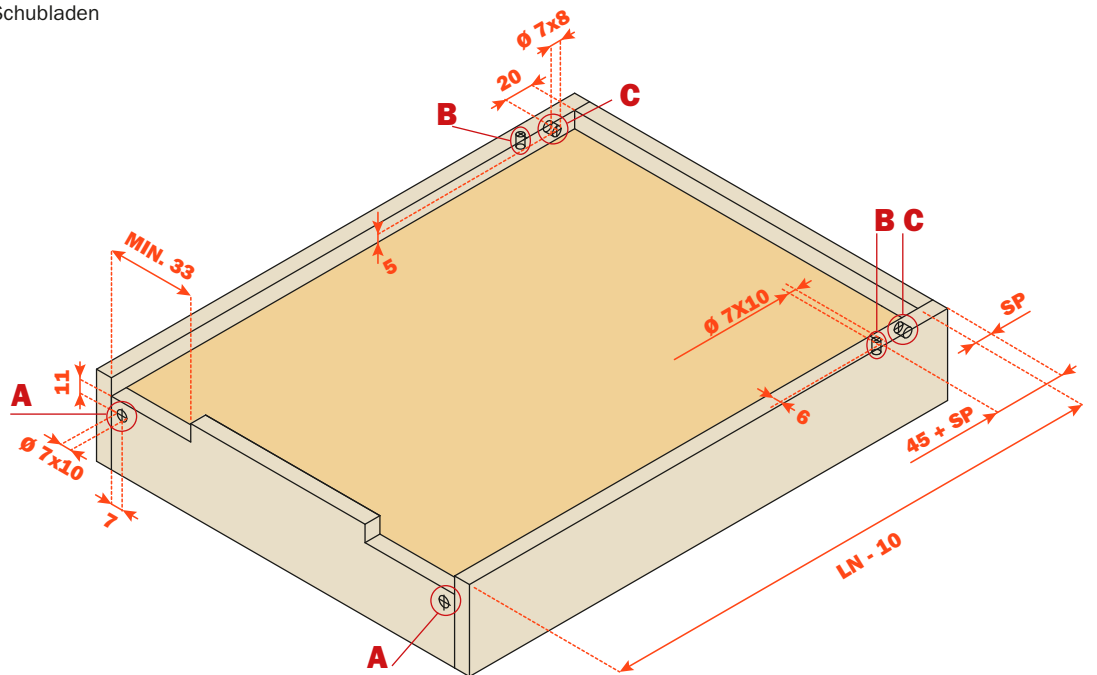
Bohrmaße der Schublade

Schublade mit Frontblende - drei Seiten - (von unten)
Schablone für Bohrmaße der Schubladen



Bohrmaße der Schublade

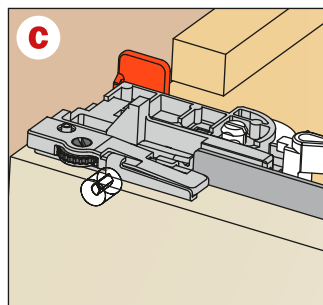
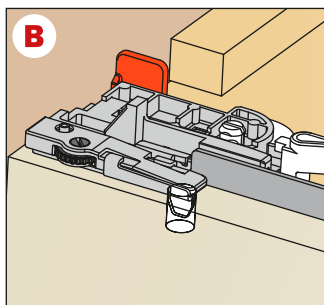
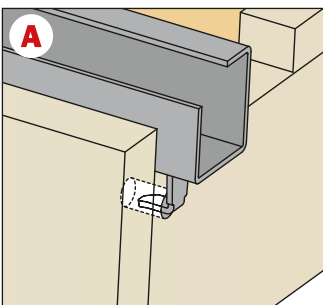
Schublade ohne Frontblende - vier Seiten - (von unten)
Schablone für Bohrmaße der Schubladen



Hinterer Zapfen

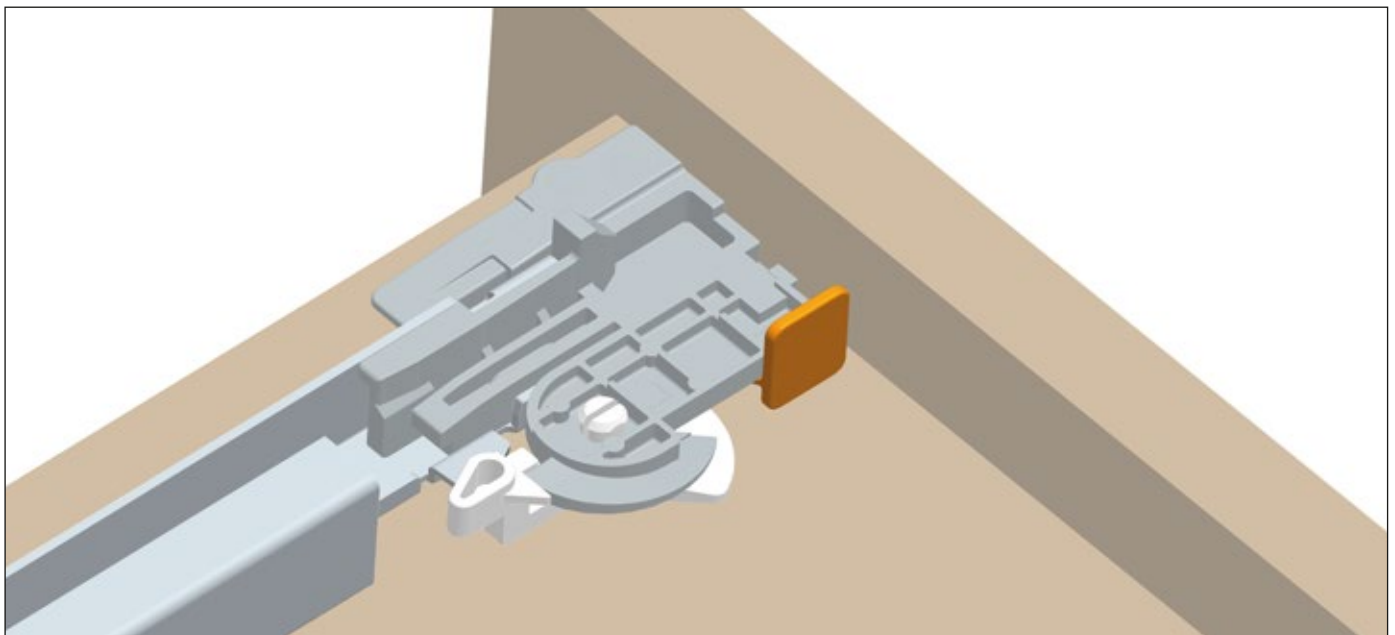
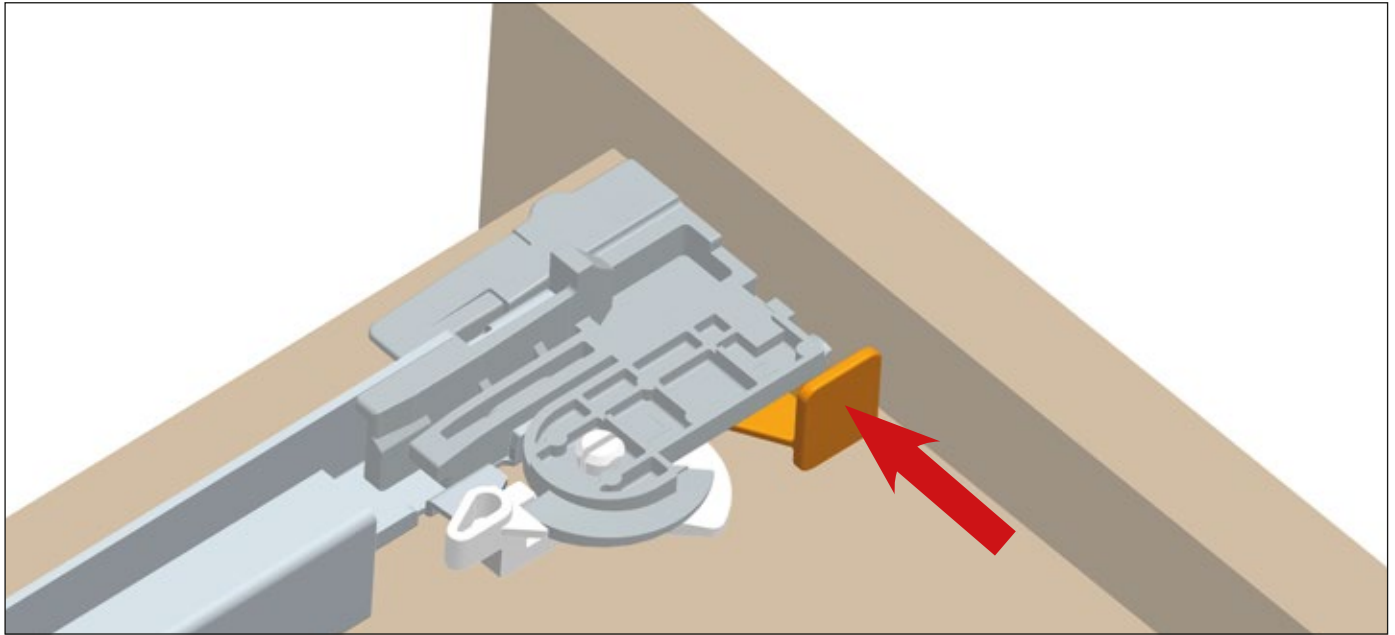
Mitnehmerstift

Antiklipsicherung



Befestigung des Stiftes für Antiklipsicherung

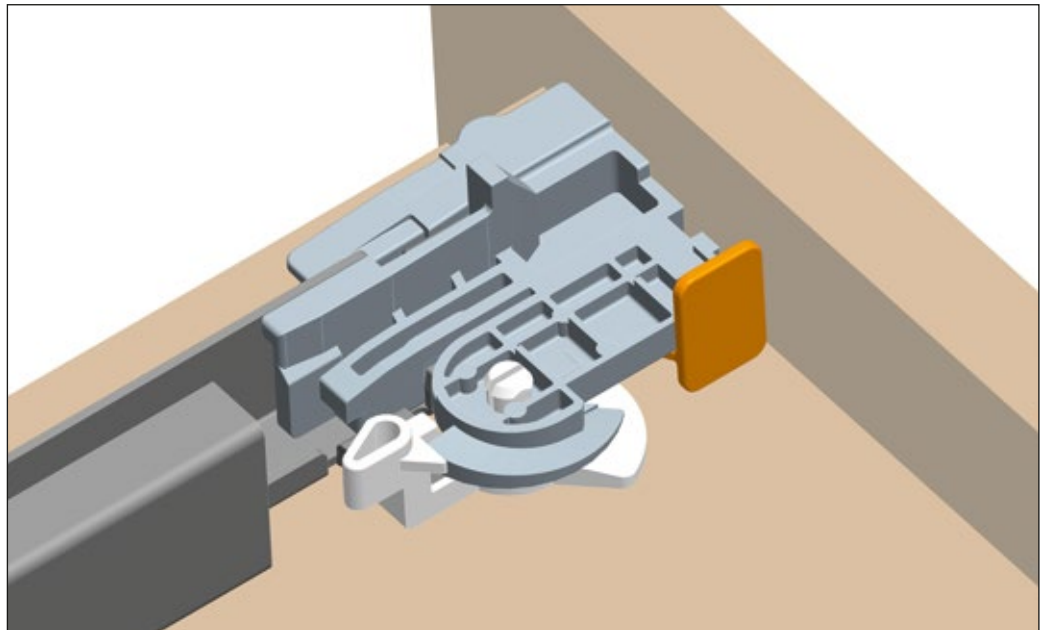
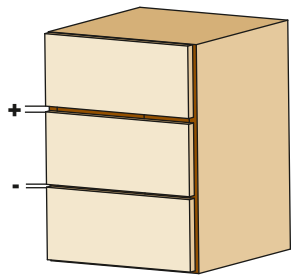
Lieferbar auf allen Führungen.
Diese Operation kann werkzeuglos durchgeführt werden.
Die Vorrichtung ermöglicht das Festsetzen der Schubladen auf den Führungen.



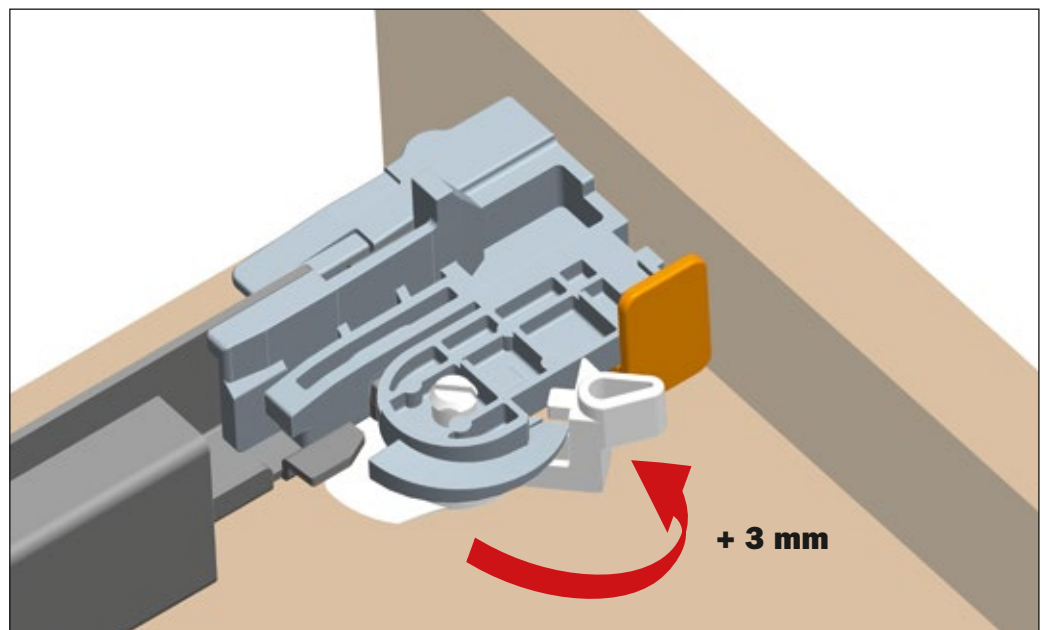
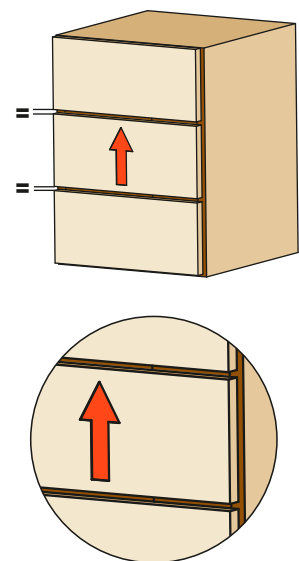
Höhenverstellung + 3 mm

Lieferbar auf allen Führungsversionen
Diese Verstellung kann werkzeuglos durchgeführt werden.

Nullstellung der Hebel für die Höhenverstellung.



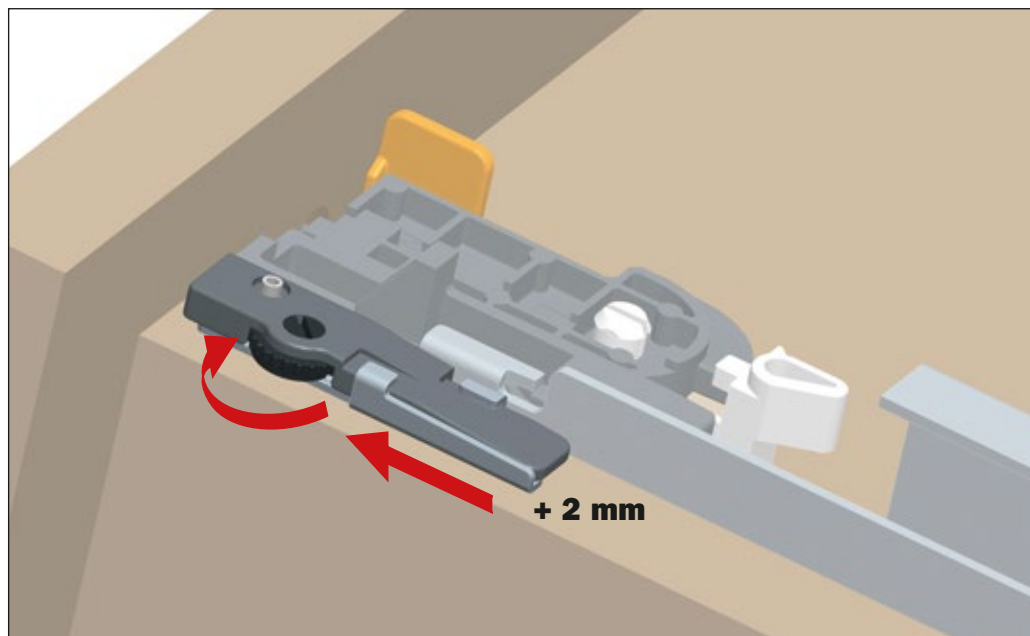
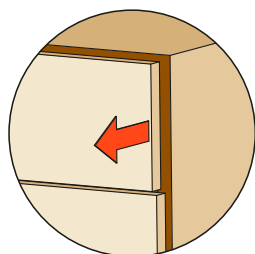
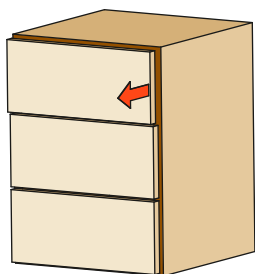
Den Hebel in Richtung Frontblende der Schublade drehen, um die Höhenverstellung zu erreichen.
Diese Verstellung kann werkzeuglos durchgeführt werden.



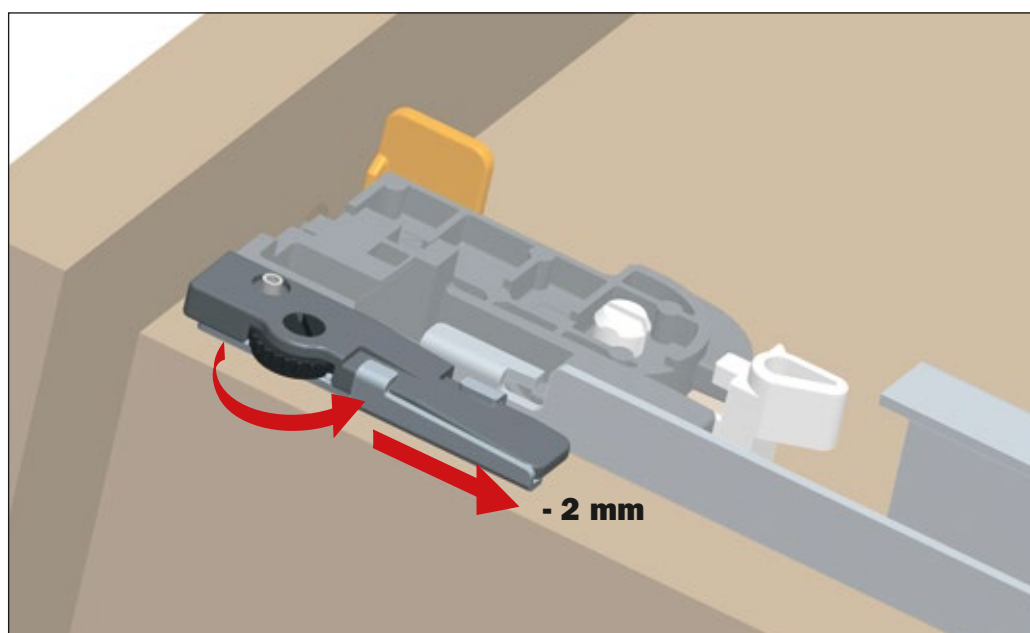
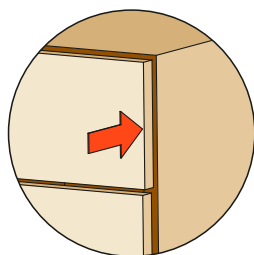
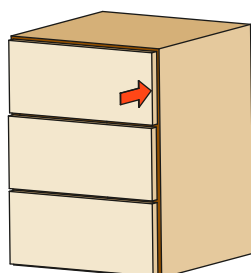
Tiefenverstellung + 2 mm - 2 mm

Lieferbar auf allen Push Führungen.

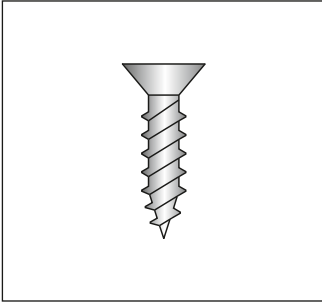
Das schwarze Rädchen in Richtung Frontblende der Schublade drehen, um den Abstand zwischen der Frontblende und der Seite zu erweitern. Diese Verstellung kann werkzeuglos durchgeführt werden.



Das schwarze Rädchen in Richtung Rückseite der Schublade drehen, um den Abstand zwischen der Frontblende und der Seite zu vermindern. Diese Verstellung kann werkzeuglos durchgeführt werden.



Codifizierung

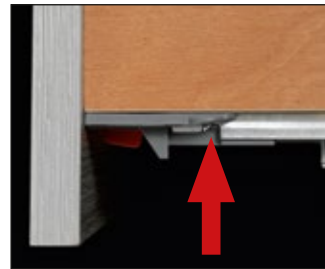
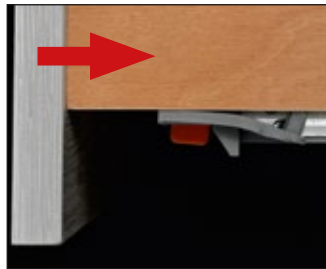


Zum Anschrauben
Schrauben TSP \varnothing 3,5 mm

BASISCODE	LÄNGE DER FÜHRUNG (LN) =	MÖBELTIEFE (PM)
1 0 612 70 250 2 0 0	250	250
1 0 612 70 270 2 0 0	270	270
1 0 612 70 300 2 0 0	300	300
1 0 612 70 350 2 0 0	350	350
1 0 612 70 400 2 0 0	400	400
1 0 612 70 450 2 0 0	450	450
1 0 612 70 470 2 0 0	470	470
1 0 612 70 500 2 0 0	500	500
1 0 612 70 550 2 0 0	550	550
1 0 612 70 600 2 0 0	600	600

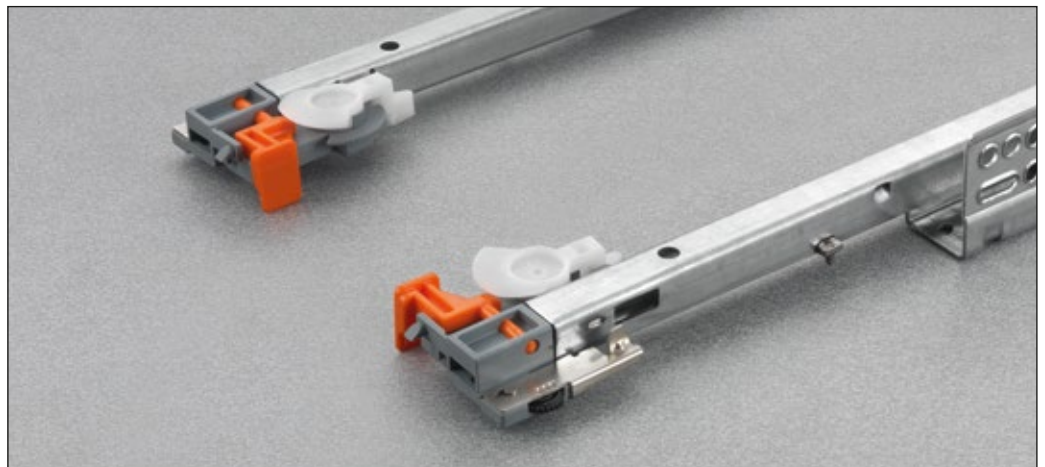
Befestigung der Schublade

Die Elastizität des Elementes ermöglicht die Befestigung der Stift-Clip beim Schließen der Schublade.



Detail der auf der Führung vormontierten Stift-Clip mit:

- werkzeugloser Höhen- und Tiefenverstellung
- Antiklippsicherung
- Mitnehmerstift



Detail des in der Führung integrierten Push Systems, das das Öffnen der Schubladen bei grifflosen Möbelfronten ermöglicht.

