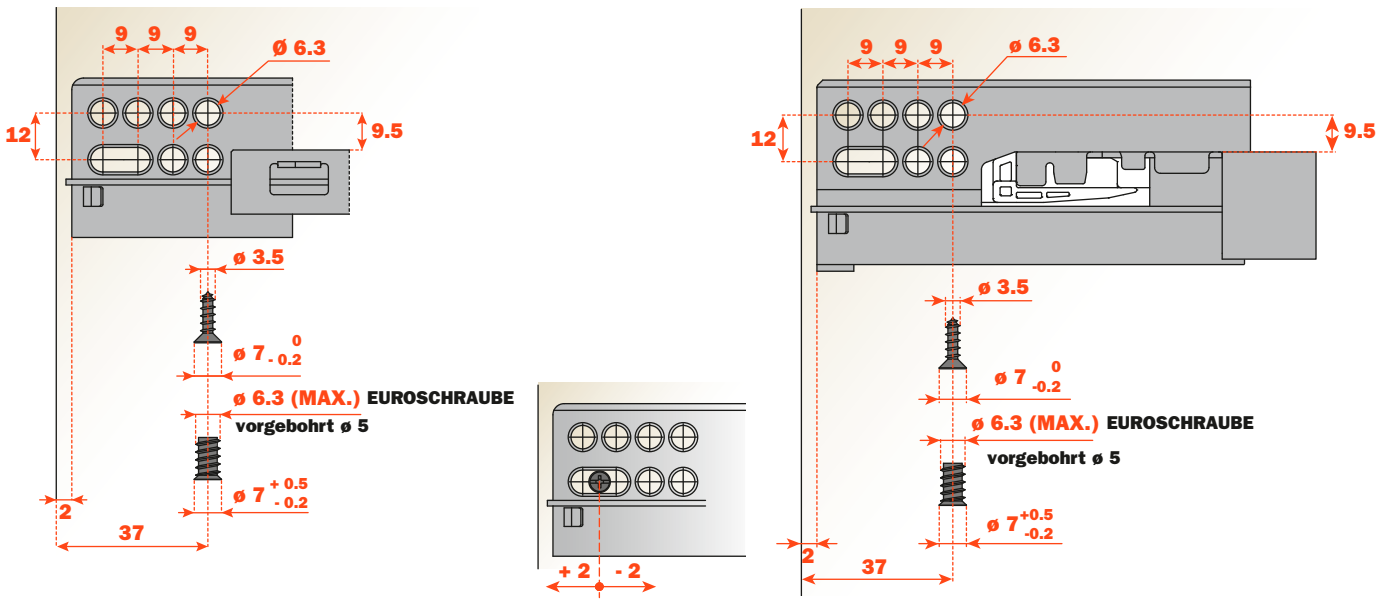




Futura
SALICE

Führungsbefestigung Teilauszug für Möbelseitenteil

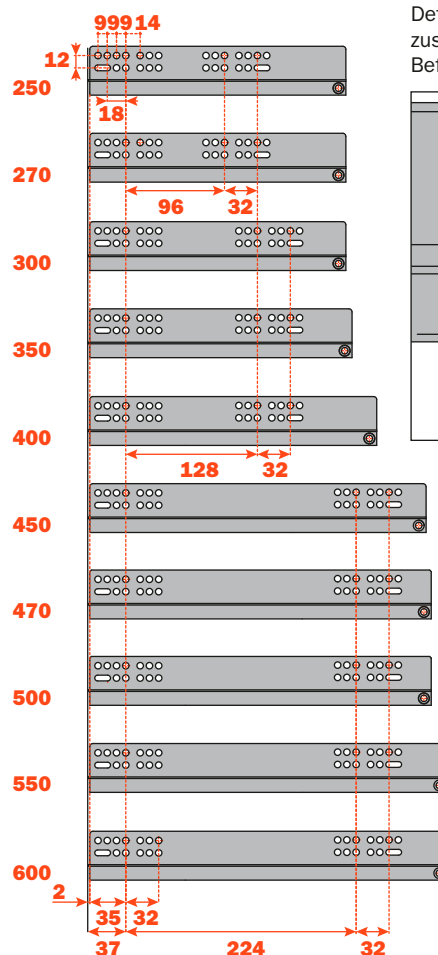
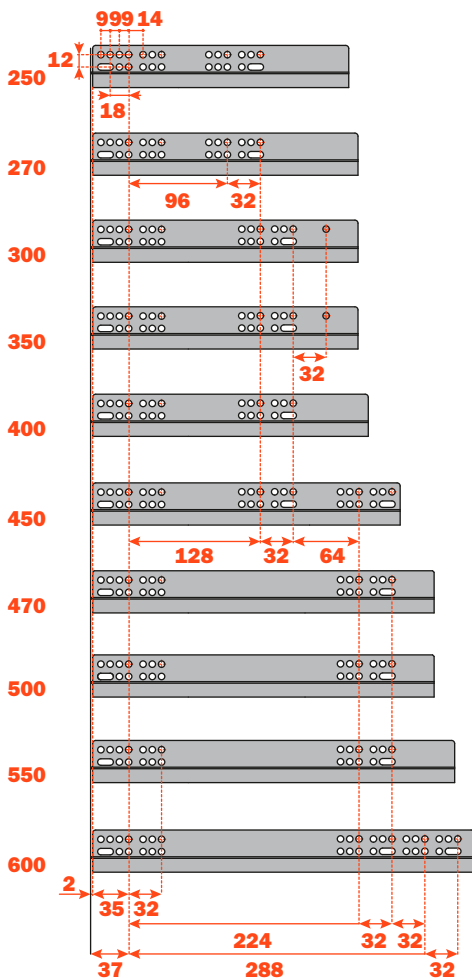
Führungsbefestigung Vollauszug für Möbelseitenteil



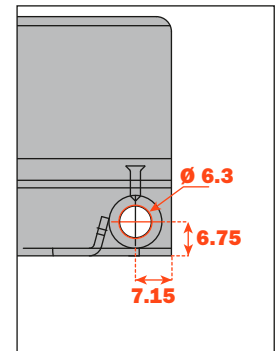
Die ovale Nut erlaubt die Höhenverstellung der Schublade. Dank dieser Nut ist die Ausrichtung der Frontblende von Kommoden mit innenliegenden Schubladen oder mit Futura Push möglich.

Befestigungsbohrungen zur Positionsbestimmung der Führungen an der Möbelseite - Teilauszug

Befestigungsbohrungen zur Positionsbestimmung der Führungen an der Möbelseite - Vollauszug



Detail des hinteren zusätzlichen Befestigungslochs



Vorbereitung der Schublade: Legende

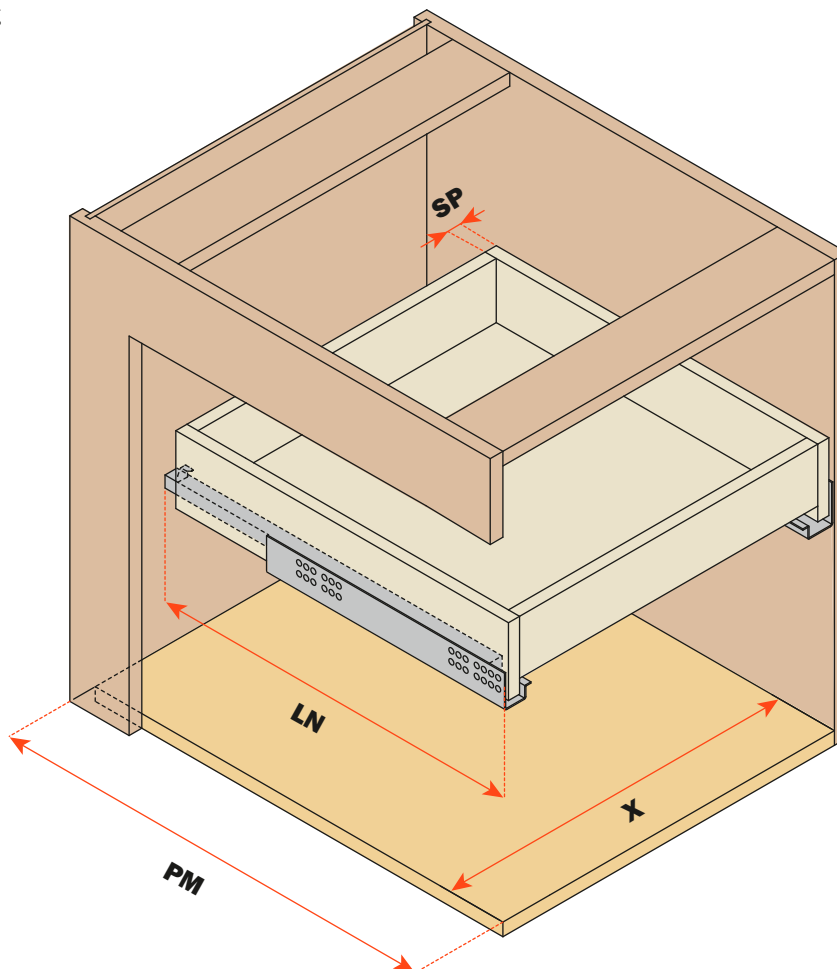
Kommode

SP = Dicke der Schublade

LN = Nominale Länge der Führung

PM = Möbeltiefe

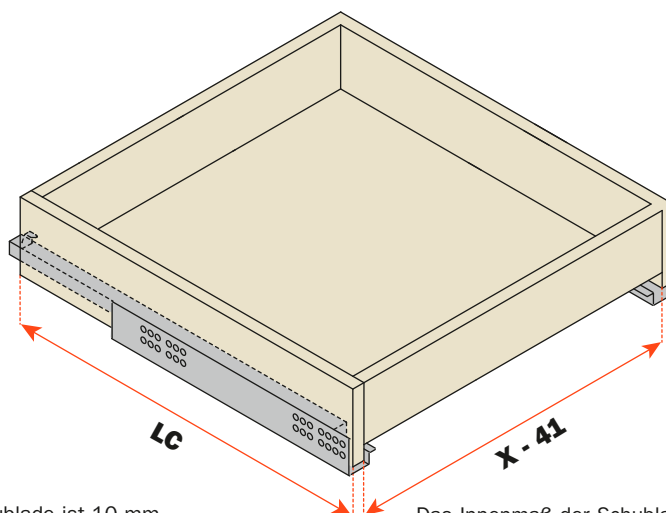
X = Innenmaß des Möbels



Abmessungen der Schublade

LC = Länge der Führung - 10 mm

X - 41 = Innenmaß der Schublade

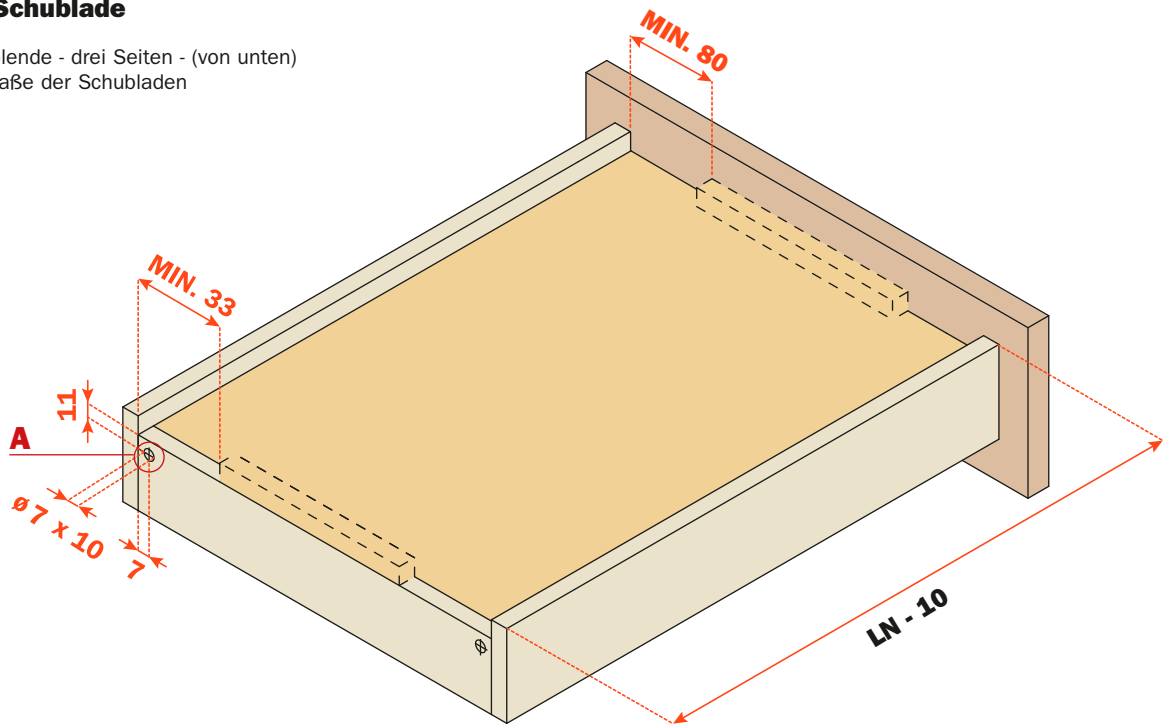


Die Länge der Schublade ist 10 mm weniger als die Länge der Führung

Das Innenmaß der Schublade ist 41 mm weniger als das Innenmaß des Möbels

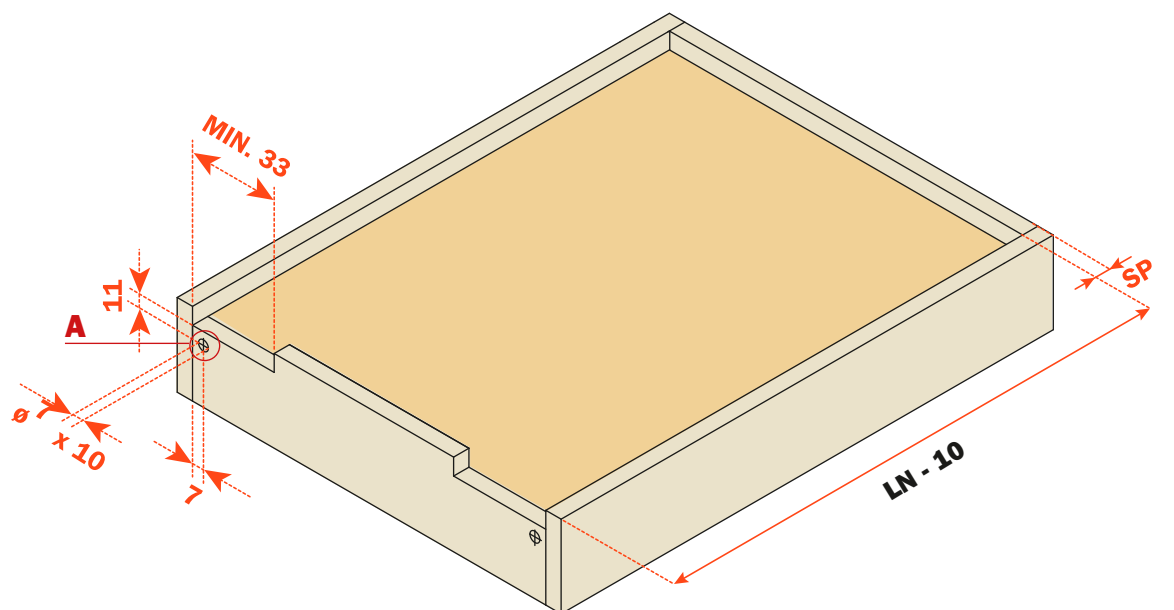
Bohrmaße der Schublade

Schublade mit Frontblende - drei Seiten - (von unten)
Schablone für Bohrmaße der Schubladen

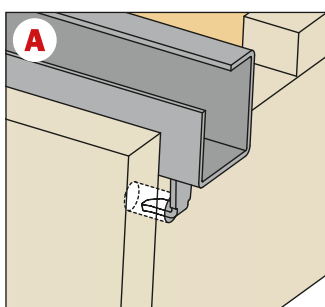


Bohrmaße der Schublade

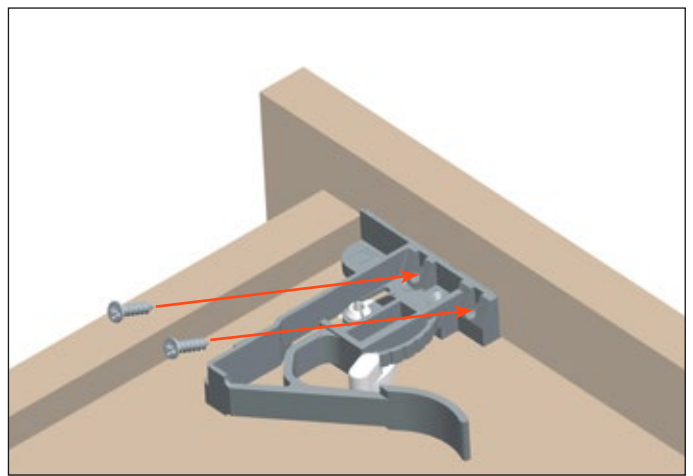
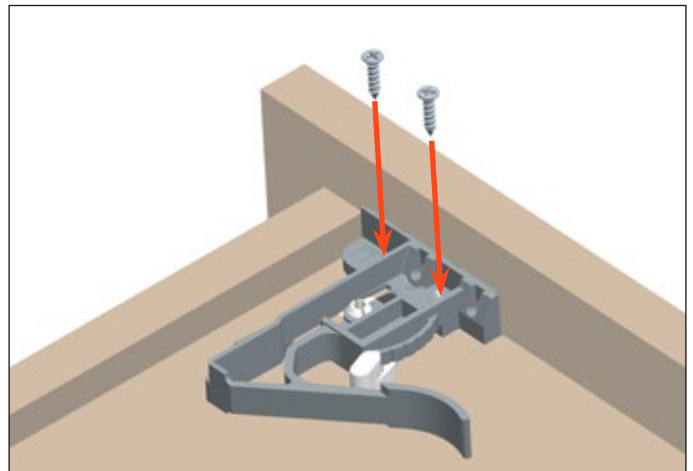
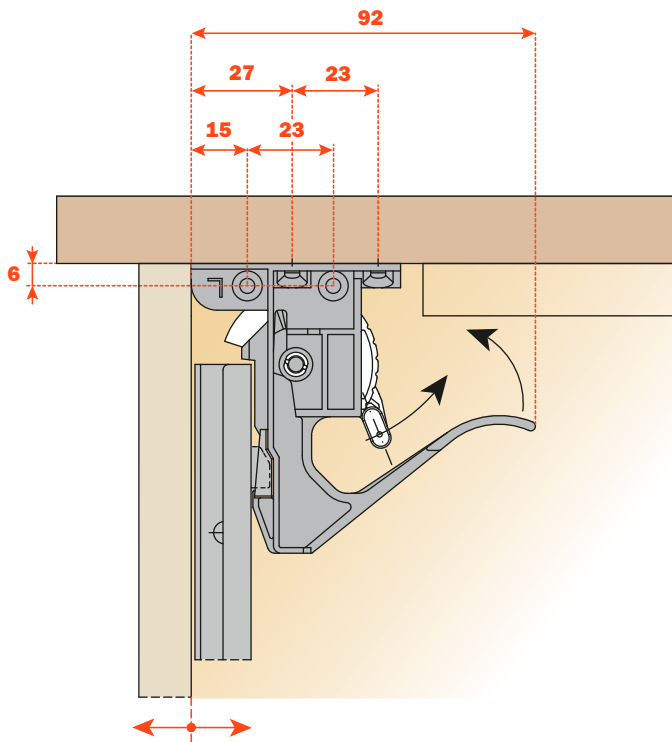
Schublade ohne Frontblende - vier Seiten - (von unten)
Schablone für Bohrmaße der Schubladen



Hinterer Zapfen

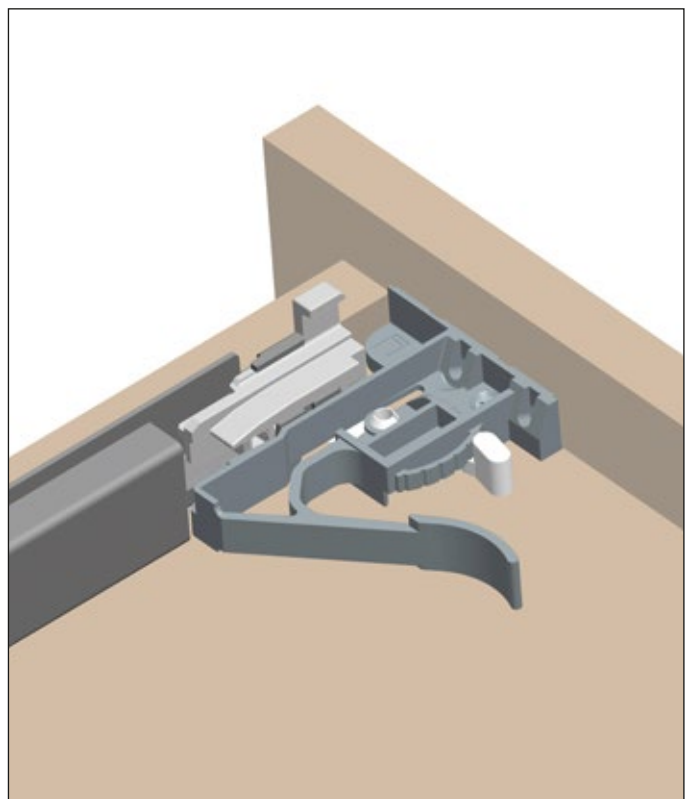
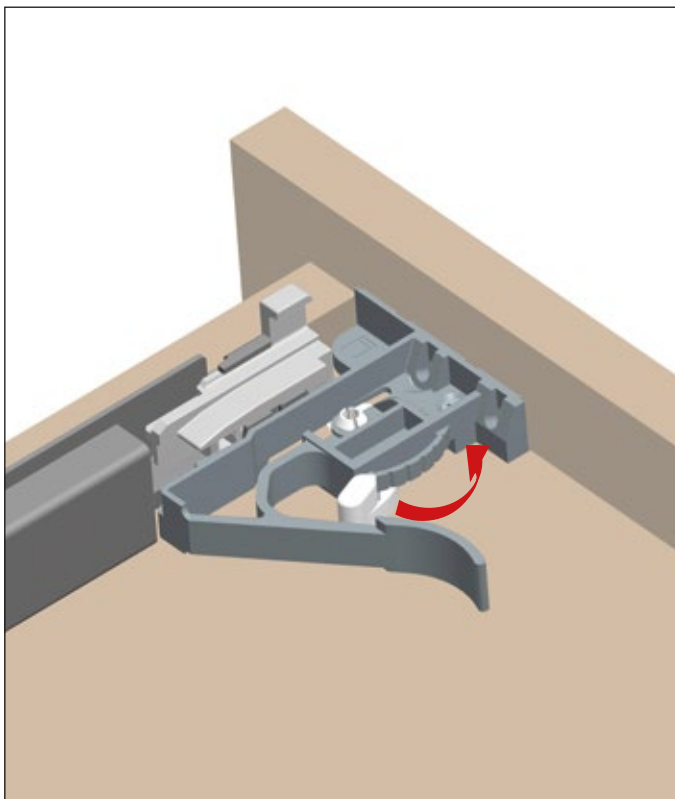


Clipbefestigung



Verstellung der Schublade

Höhenverstellung der Schublade (+ 2,5 mm) mittels gekennzeichnetem Hebel
Diese Verstellung kann werkzeuglos durchgeführt werden



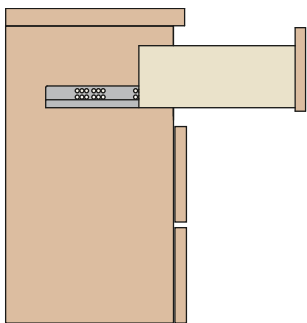


Teilauszug, Befestigung der Schublade mit Clip.

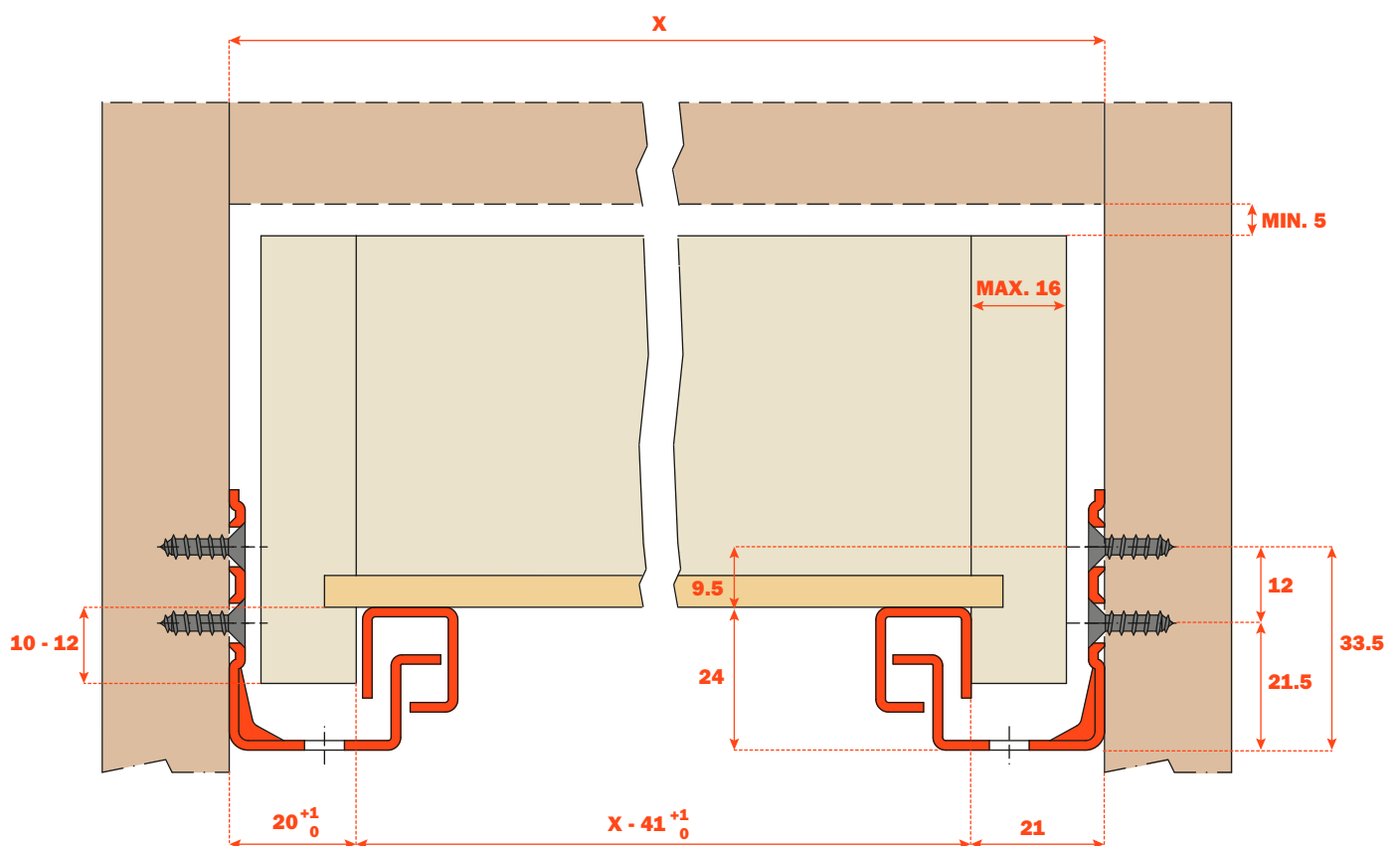
Push: integriertes System in der Führung, ermöglicht durch leichtes Drücken auf die Front das Öffnen der Schubladen bei grifflosen Möbelfronten.

Anweisungen für die Montage

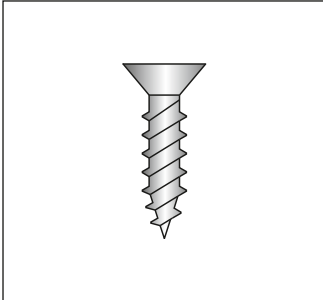
- Dynamische Belastbarkeit N 294 (Kg 30).
- Push-System zum Öffnen.
- Antiklippsicherung für die Schublade.
- Höhenverstellung der Schublade +2.5 mm.
- Paralleles Öffnen der Schublade.
- Arretierung der Schublade in geschlossenem Zustand.
- Kompatibel mit Artikel 6557.
- Oberfläche: zink silber.



Abmessungen



Codifizierung



Zum Anschrauben
Schrauben TSP \varnothing 3,5 mm

BASISCODE	LÄNGE DER FÜHRUNG (LN) =	MÖBELTIEFE (PM)
1 0 615 70 250 2 0 0	250	250
1 0 615 70 270 2 0 0	270	270
1 0 615 70 300 2 0 0	300	300
1 0 615 70 350 2 0 0	350	350
1 0 615 70 400 2 0 0	400	400
1 0 615 70 450 2 0 0	450	450
1 0 615 70 470 2 0 0	470	470
1 0 615 70 500 2 0 0	500	500
1 0 615 70 550 2 0 0	550	550
1 0 615 70 600 2 0 0	600	600

Befestigung der Schublade

Artikelnummer **1 0 710 00 010 1 0 0**

Detail des Clips mit integrierter, werkzeuglosen Höhenverstellung.



Detail des in der Führung integrierten Push Systems, das das Öffnen der Schubladen bei grifflosen Möbelfronten ermöglicht.

