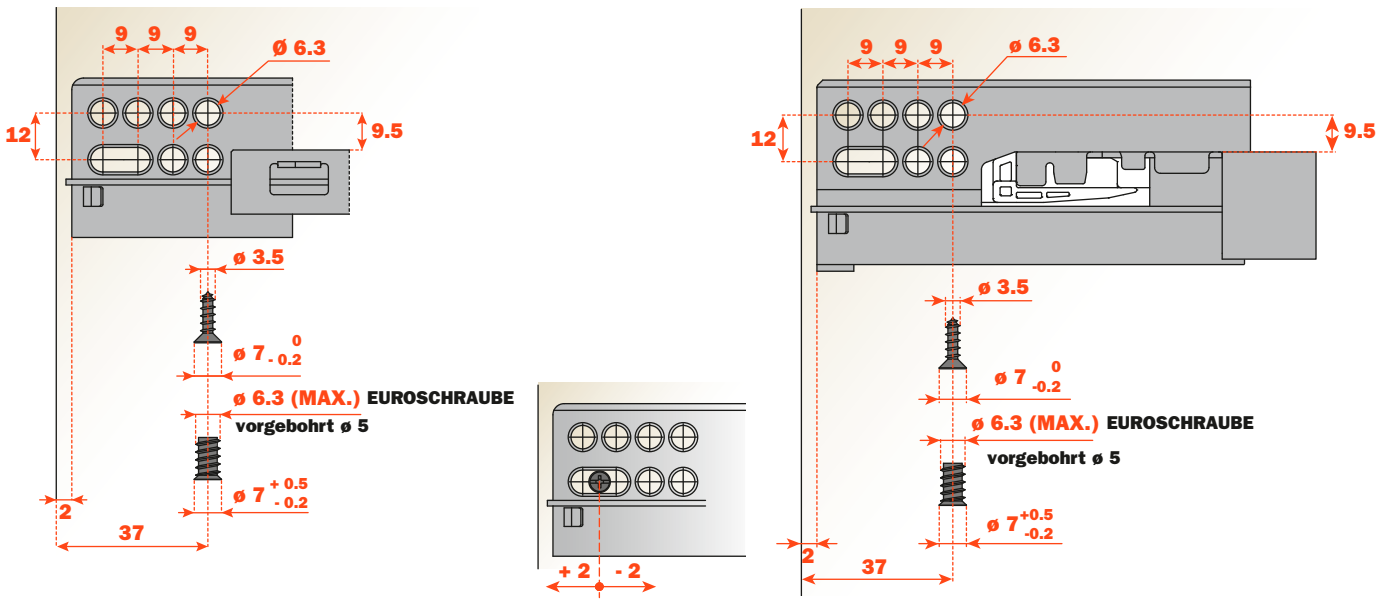




Futura
SALICE

Führungsbefestigung Teilauszug für Möbelseitenteil

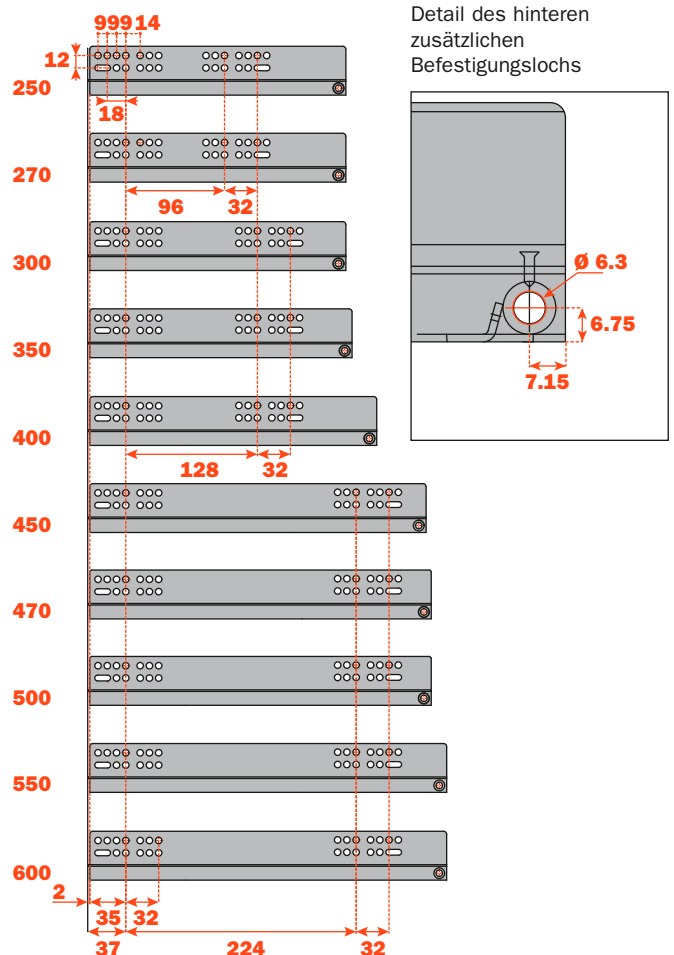
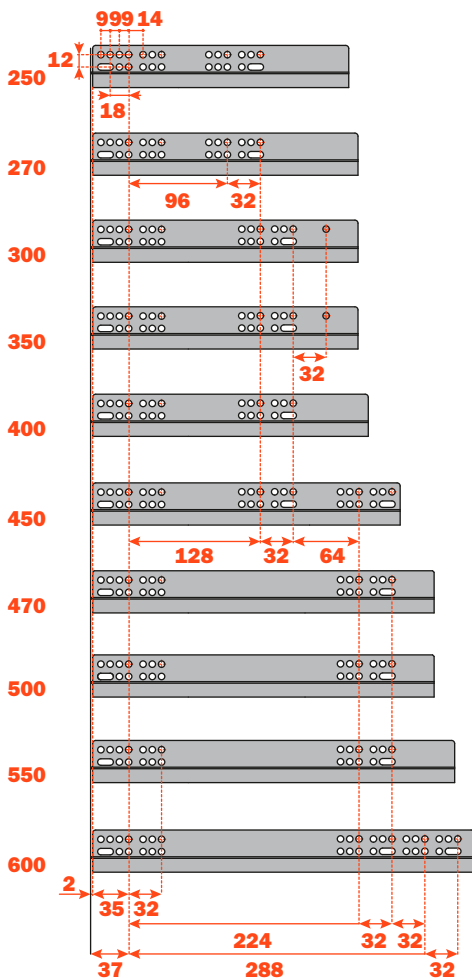
Führungsbefestigung Vollauszug für Möbelseitenteil



Die ovale Nut erlaubt die Höhenverstellung der Schublade. Dank dieser Nut ist die Ausrichtung der Frontblende von Kommoden mit innenliegenden Schubladen oder mit Futura Push möglich.

Befestigungsbohrungen zur Positionsbestimmung der Führungen an der Möbelseite - Teilauszug

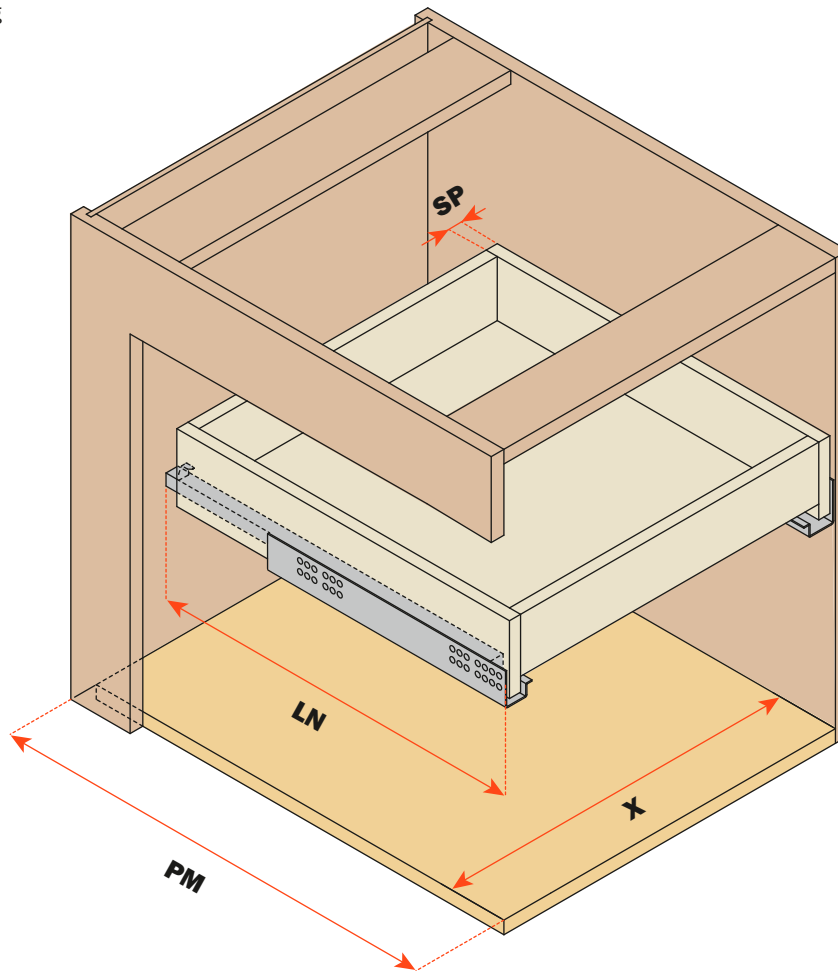
Befestigungsbohrungen zur Positionsbestimmung der Führungen an der Möbelseite - Vollauszug



Vorbereitung der Schublade: Legende

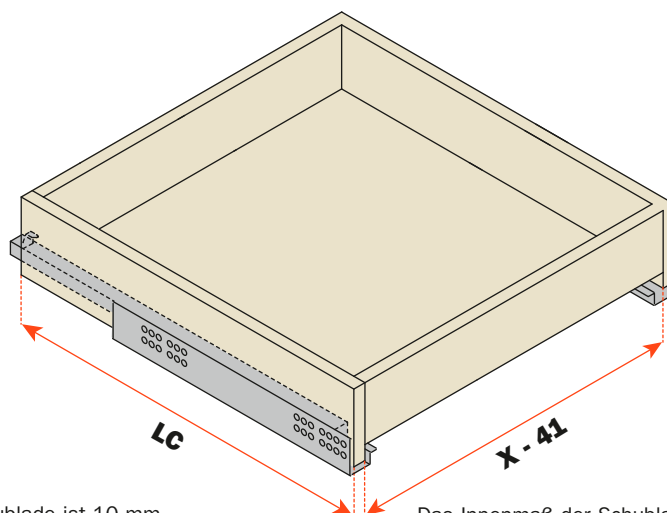
Kommode

- SP** = Dicke der Schublade
- LN** = Nominale Länge der Führung
- PM** = Möbeltiefe
- X** = Innenmaß des Möbels



Abmessungen der Schublade

- LC** = Länge der Führung - 10 mm
- X - 41** = Innenmaß der Schublade

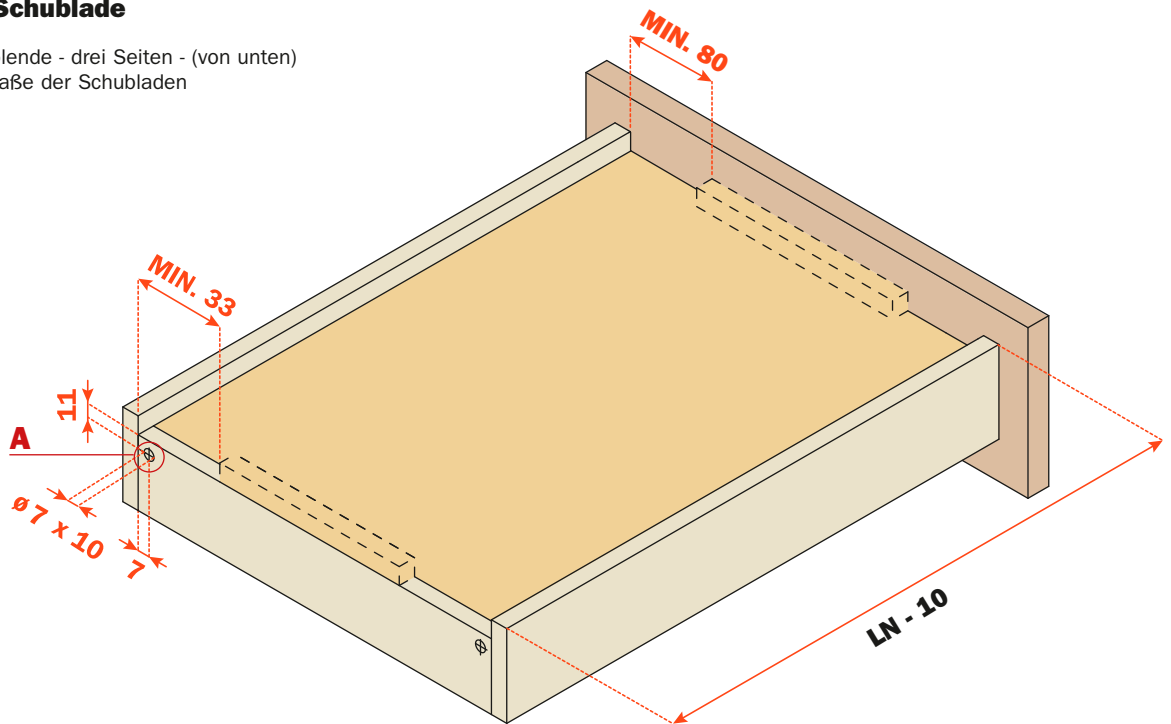


Die Länge der Schublade ist 10 mm weniger als die Länge der Führung

Das Innenmaß der Schublade ist 41 mm weniger als das Innenmaß des Möbels

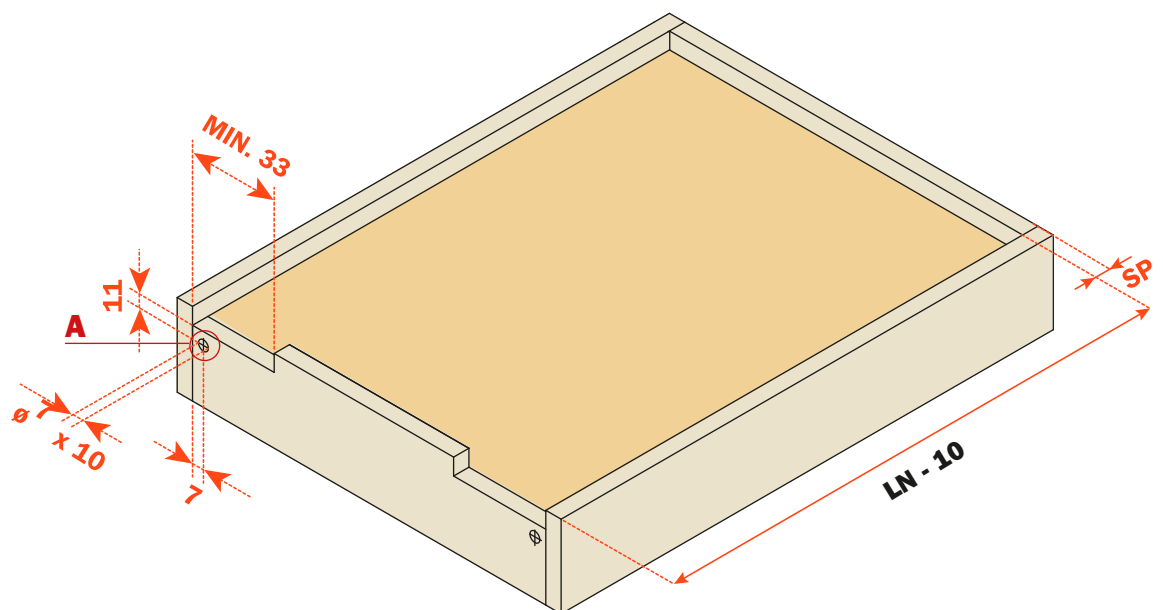
Bohrmaße der Schublade

Schublade mit Frontblende - drei Seiten - (von unten)
Schablone für Bohrmaße der Schubladen

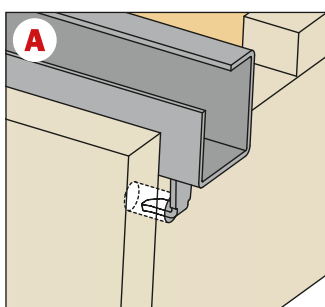


Bohrmaße der Schublade

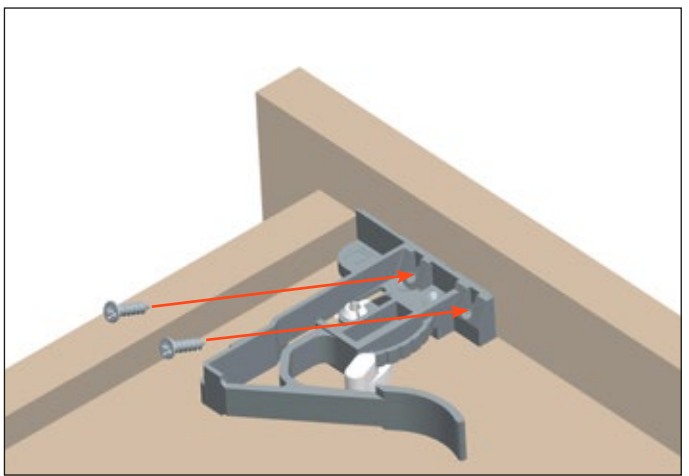
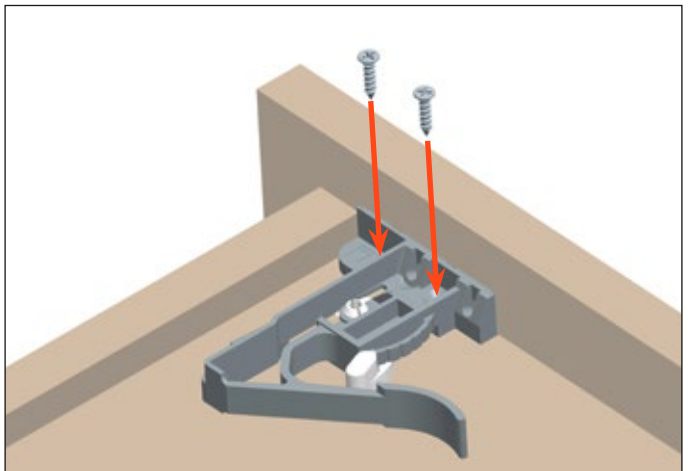
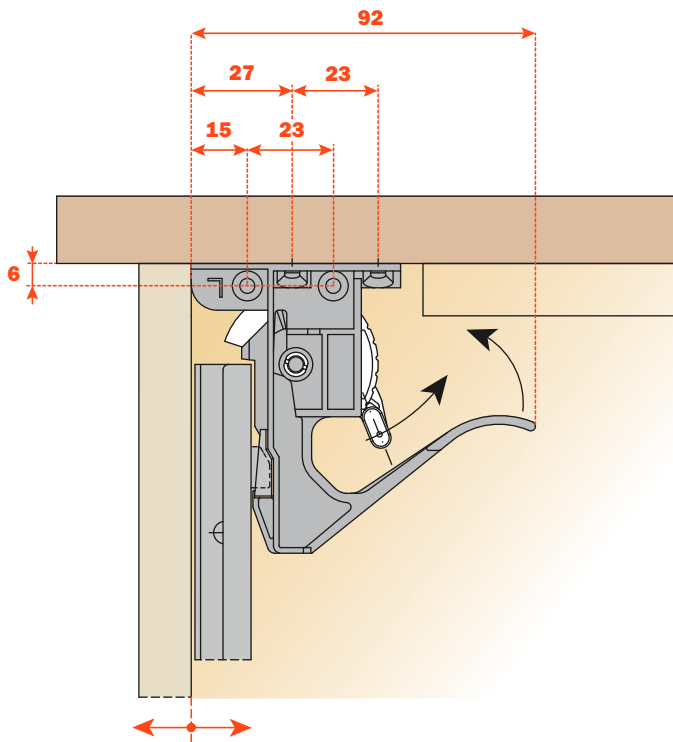
Schublade ohne Frontblende - vier Seiten - (von unten)
Schablone für Bohrmaße der Schubladen



Hinterer Zapfen

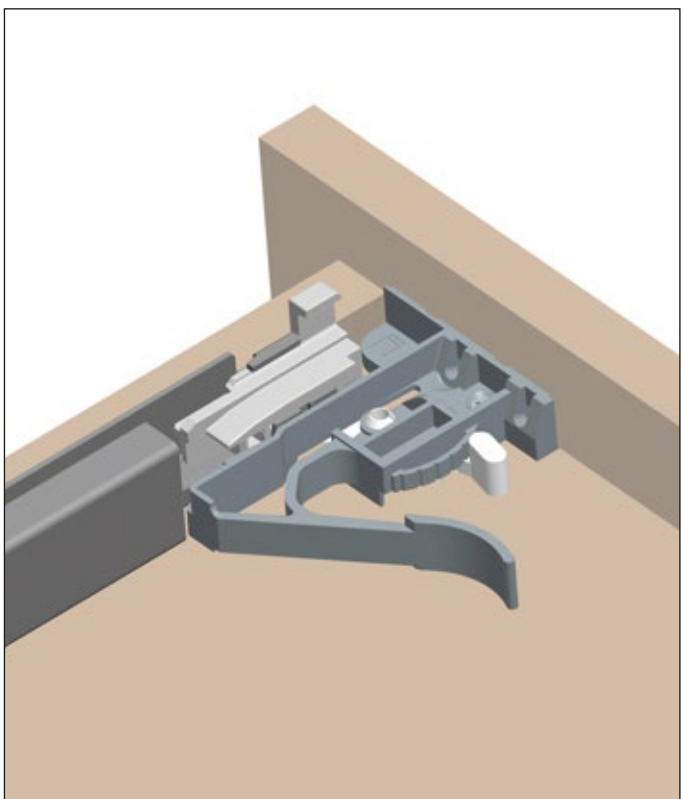
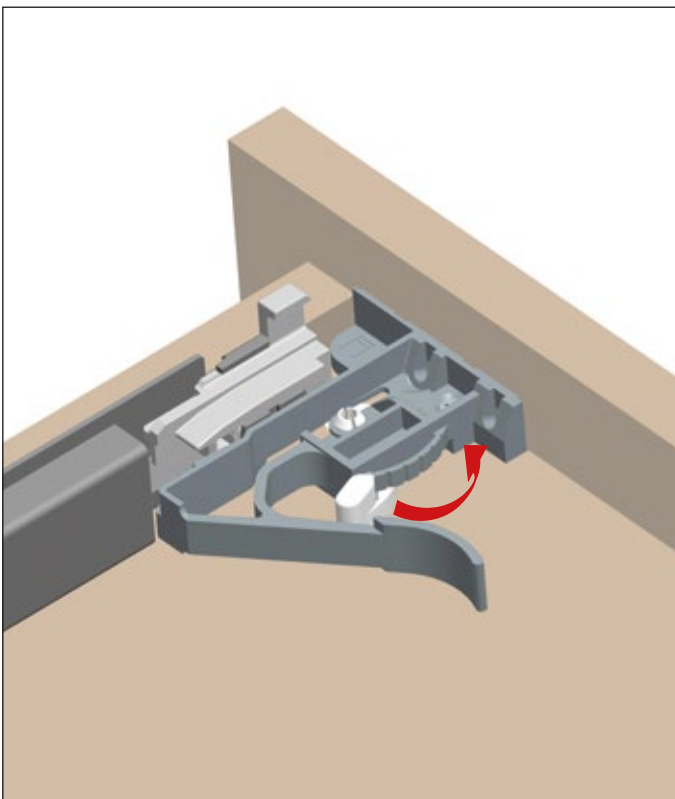


Clipbefestigung



Verstellung der Schublade

Höhenverstellung der Schublade (+ 2,5 mm) mittels gekennzeichnetem Hebel
Diese Verstellung kann werkzeuglos durchgeführt werden



Futura - mit 3 dimensionalem Verstellclip

Die 3 Verstellungen ermöglichen:

- die Schubladen bündig miteinander anzugleichen;
- die Schubladen bündig mit dem Möbel anzugleichen.

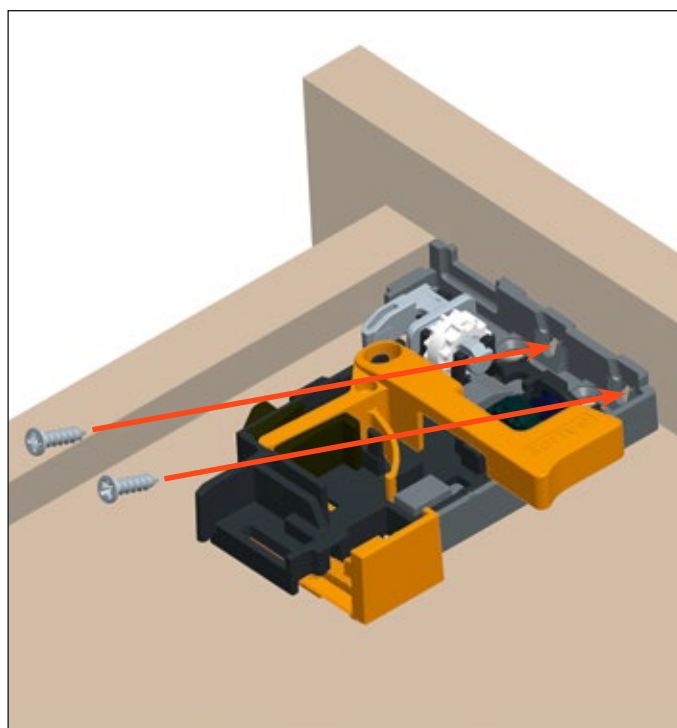
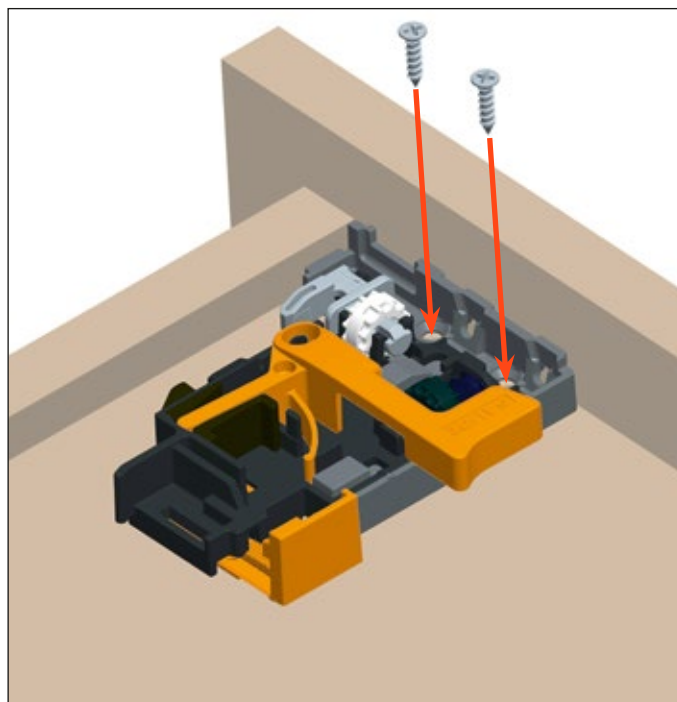
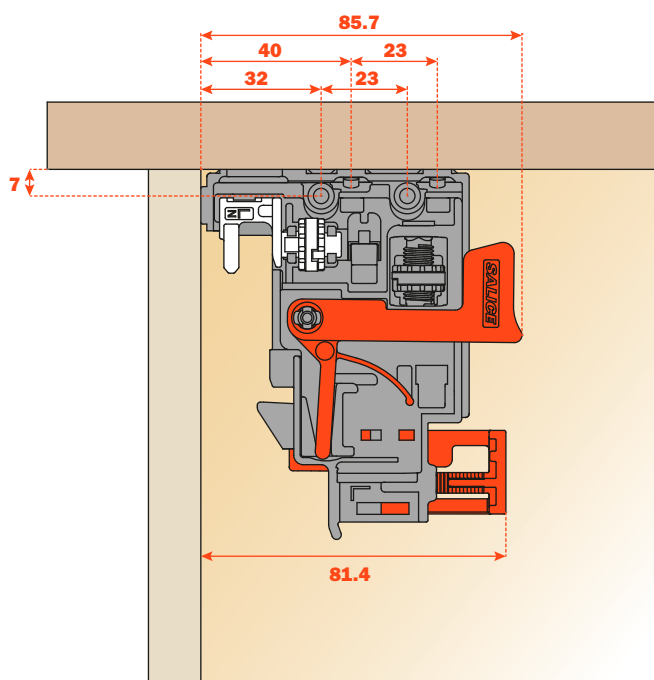
Merkmale und Vorteile des Clips:

- für alle Führungen mit Vollauszug entwickelt
- die 3 Verstellungen können werkzeuglos durchgeführt werden
- patentiertes System für die Demontage der Schublade, sowohl durch die Frontblende als auch die Seiten der Schublade ausführbar
- Clip aus Kohlenstoff-Faser für Leichtigkeit, Beständigkeit und Härte

Montage des Clips

Den Clip links und rechts am vorderen Teil der Schublade positionieren.

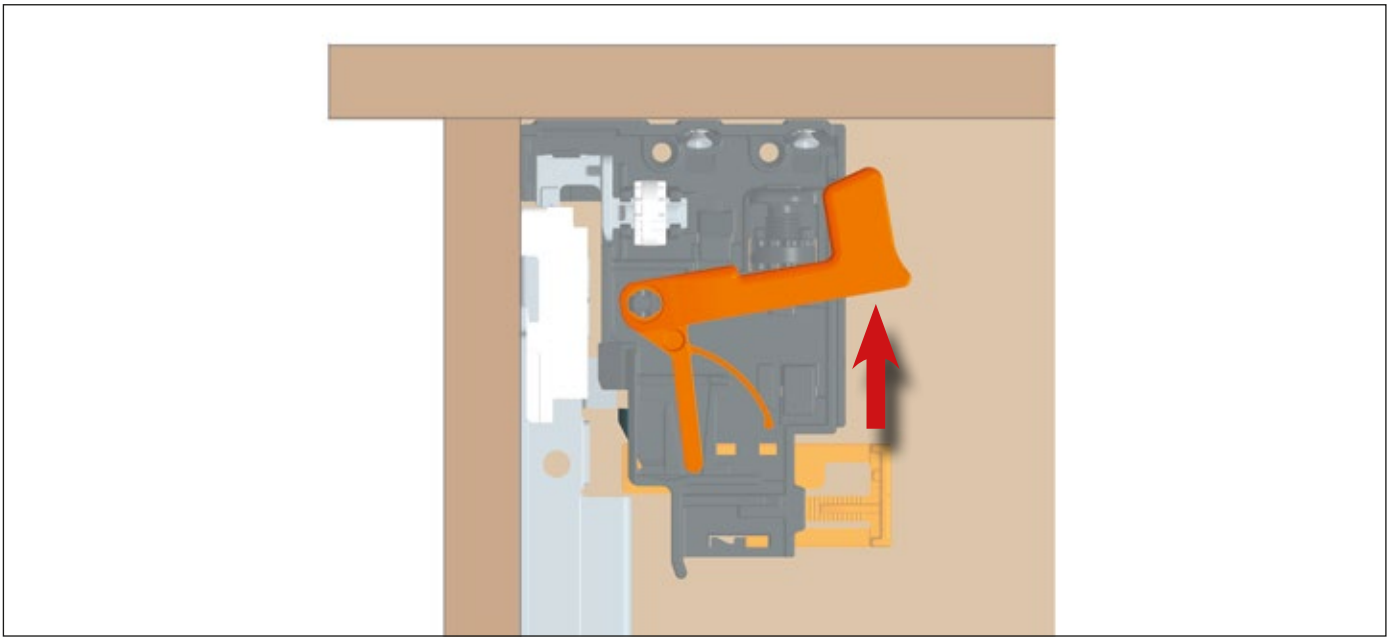
Mit Schrauben am Boden oder auf der Frontblende der Schubladen befestigen, wie in folgenden Bildern gezeigt.



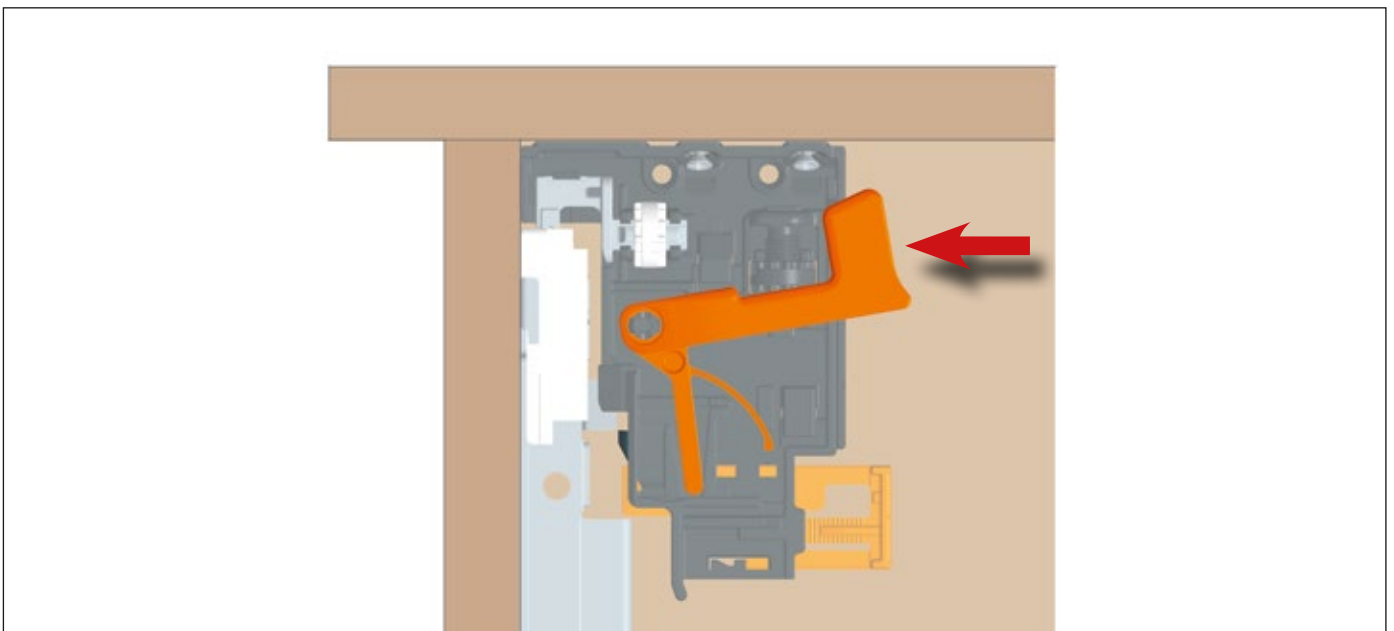
Demontage

Mit dem neuen patentierten Clipsystem kann die Schublade sowohl von der Vorderseite als auch über die Seiten demontiert werden.

Vorderseitige Demontage: unter die Front der Schublade greifen und die orangenen Hebel nach vorne ziehen, wie auf der Zeichnung abgebildet und die Schublade nach vorne entnehmen.

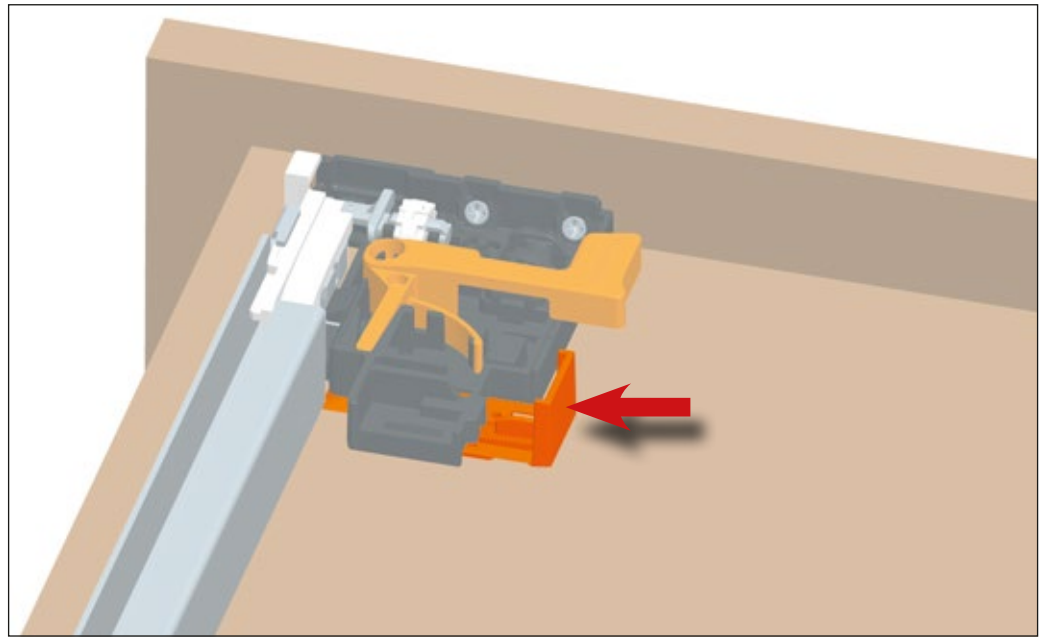
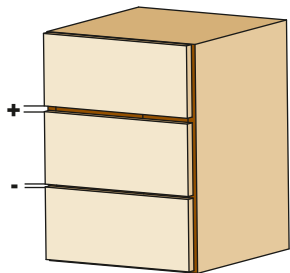


Seitliche Demontage: unter beide Seiten der Schublade greifen und die orangenen Hebel nach außen ziehen, wie auf der Zeichnung abgebildet und die Schublade nach vorne entnehmen.

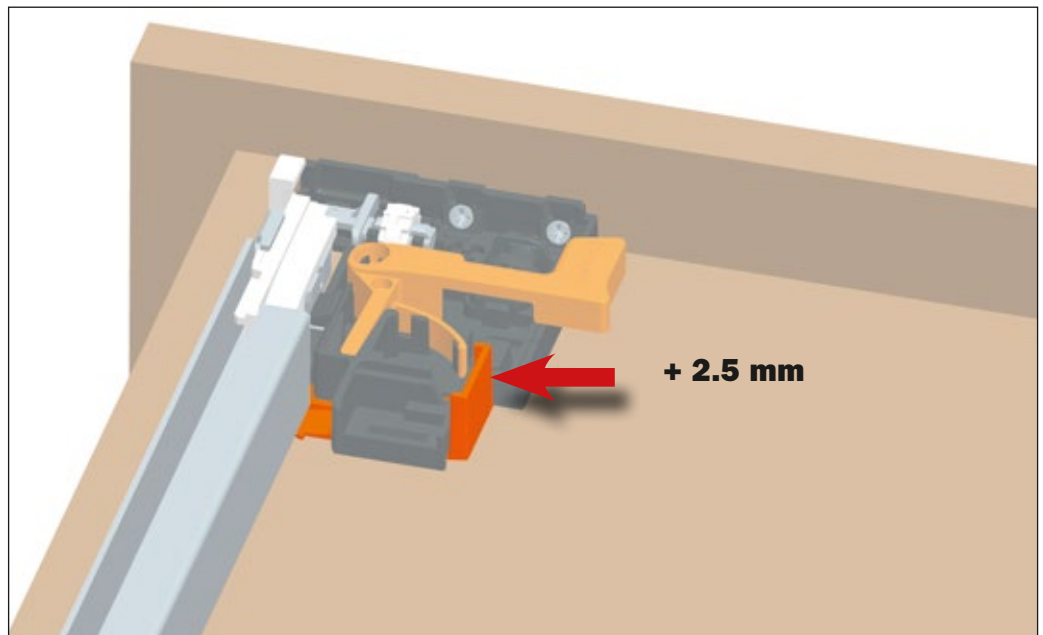
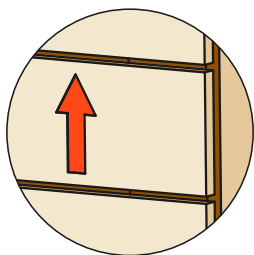
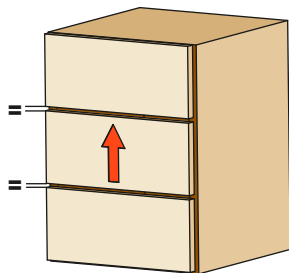


Höhenverstellung + 2.5 mm

Nullstellung der Hebel für die Höhenverstellung.

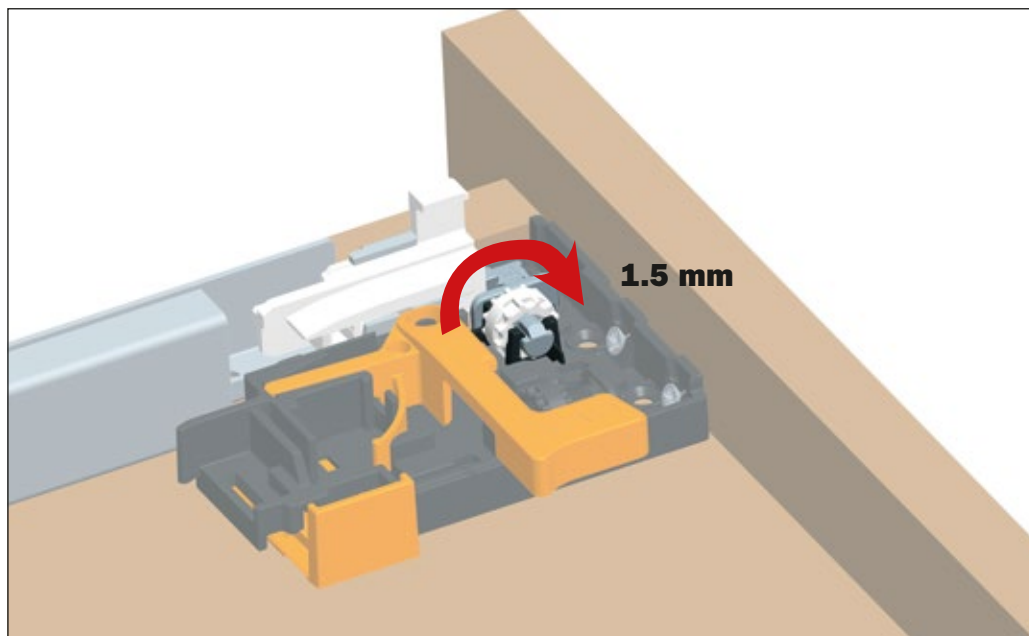
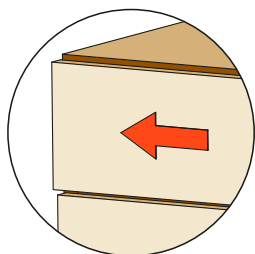
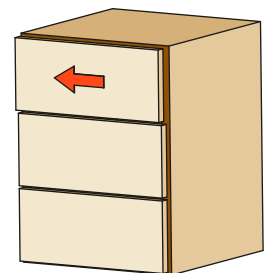


Den Hebel in Richtung Außenseite der Schublade drücken, um die Höhenverstellung zu erreichen. Diese Verstellung kann werkzeuglos durchgeführt werden

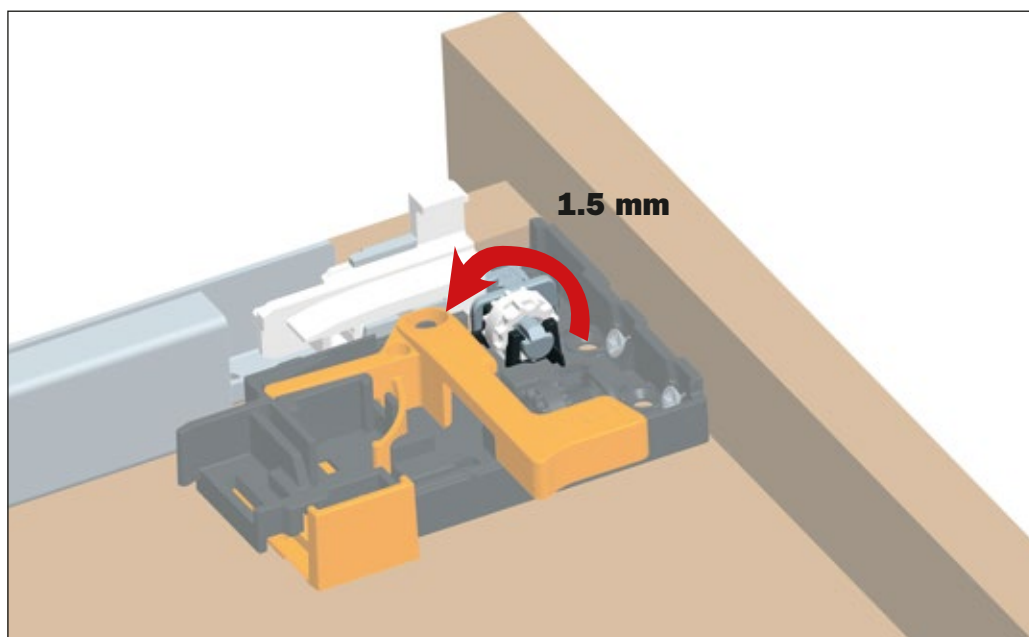
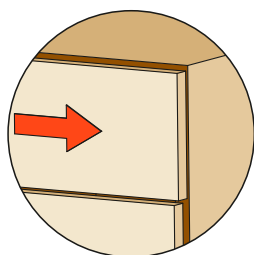
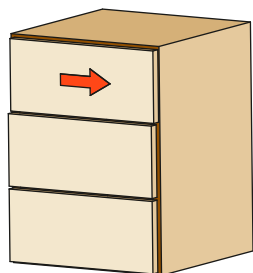


Seitenverstellung + 1.5 mm - 1.5 mm

Das weiße Rädchen in Richtung Frontblende der Schublade drehen, um nach links zu verstellen.
Die Nullstellung wird auf dem Clip angezeigt.
Diese Verstellung kann werkzeuglos durchgeführt werden.



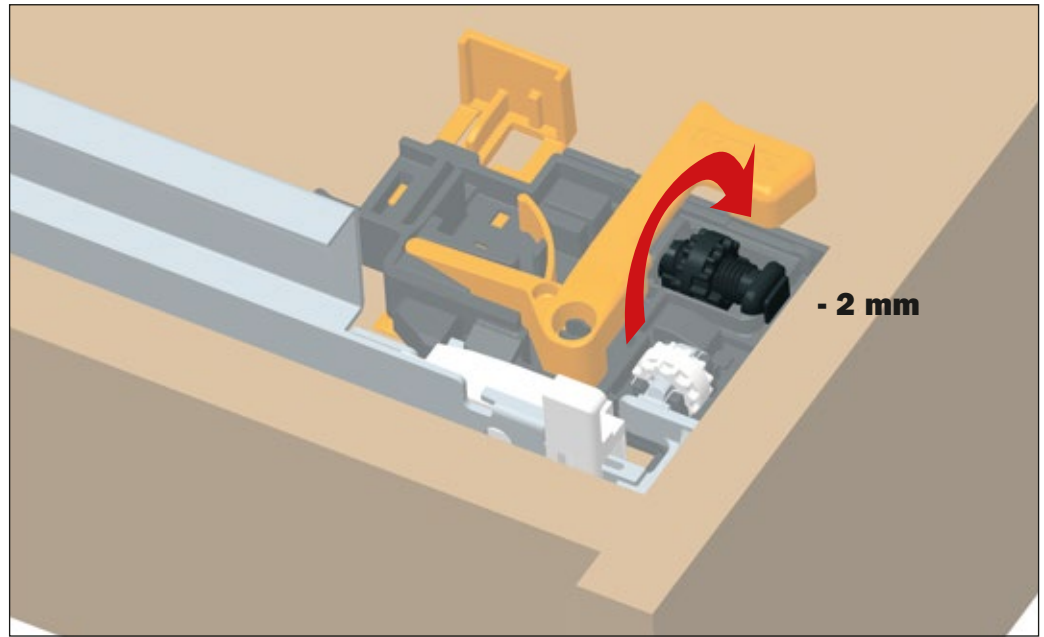
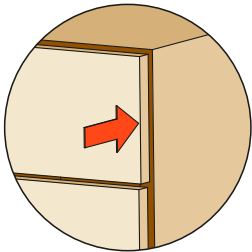
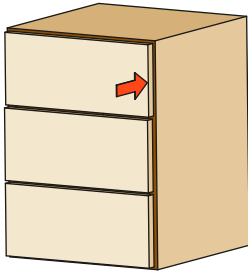
Das weiße Rädchen in Richtung Rückseite der Schublade drehen, um nach rechts zu verstellen.
Die Nullstellung wird auf dem Clip angezeigt.
Diese Verstellung kann werkzeuglos durchgeführt werden.



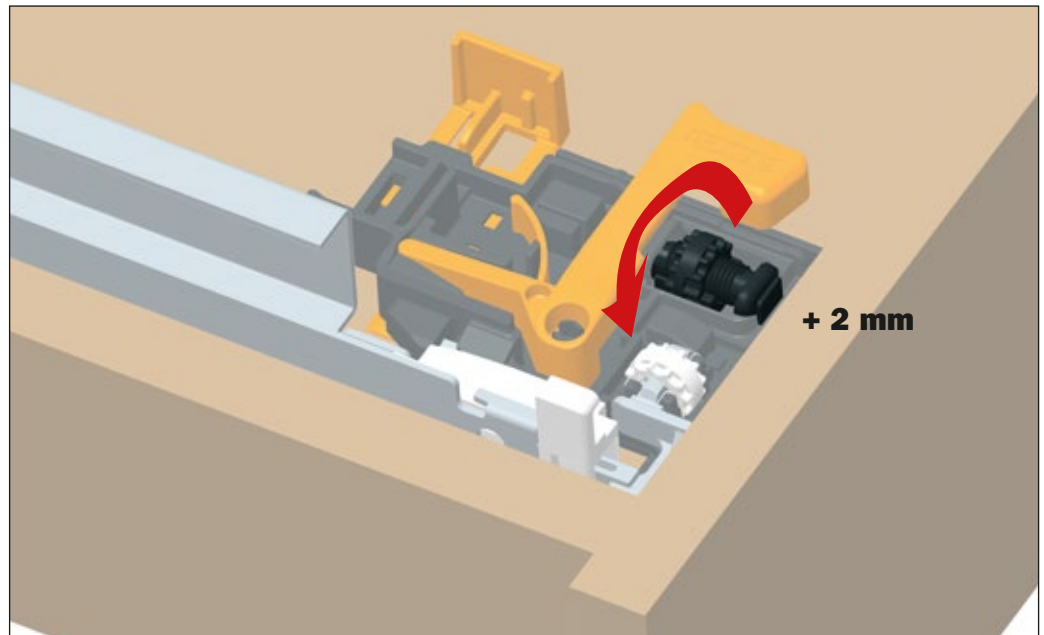
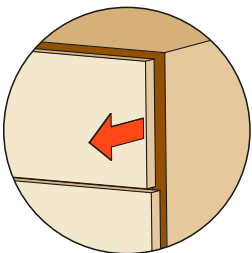
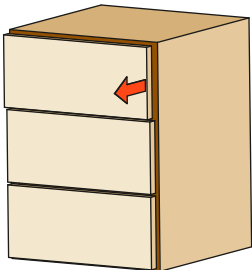
Es wird empfohlen, die Seitenverstellung bei beiden Clips in selber Richtung durchzuführen, um die Führungen parallel und lauffähig zu behalten.

Tiefenverstellung + 2 mm - 2 mm

Das schwarze Rädchen in Richtung Innenseite der Schublade drehen, um den Abstand zwischen die Frontblende und die Seite zu vermindern. Die Nullstellung wird auf dem Clip angezeigt. Diese Verstellung kann werkzeuglos durchgeführt werden.



Das schwarze Rädchen in Richtung Außenseite der Schublade drehen, um den Abstand zwischen die Frontblende und die Seite zu erweitern. Die Nullstellung wird auf dem Clip angezeigt. Diese Verstellung kann werkzeuglos durchgeführt werden.



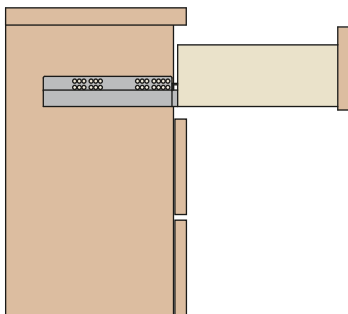


Vollauszug, Befestigung der Schublade mit Clip.

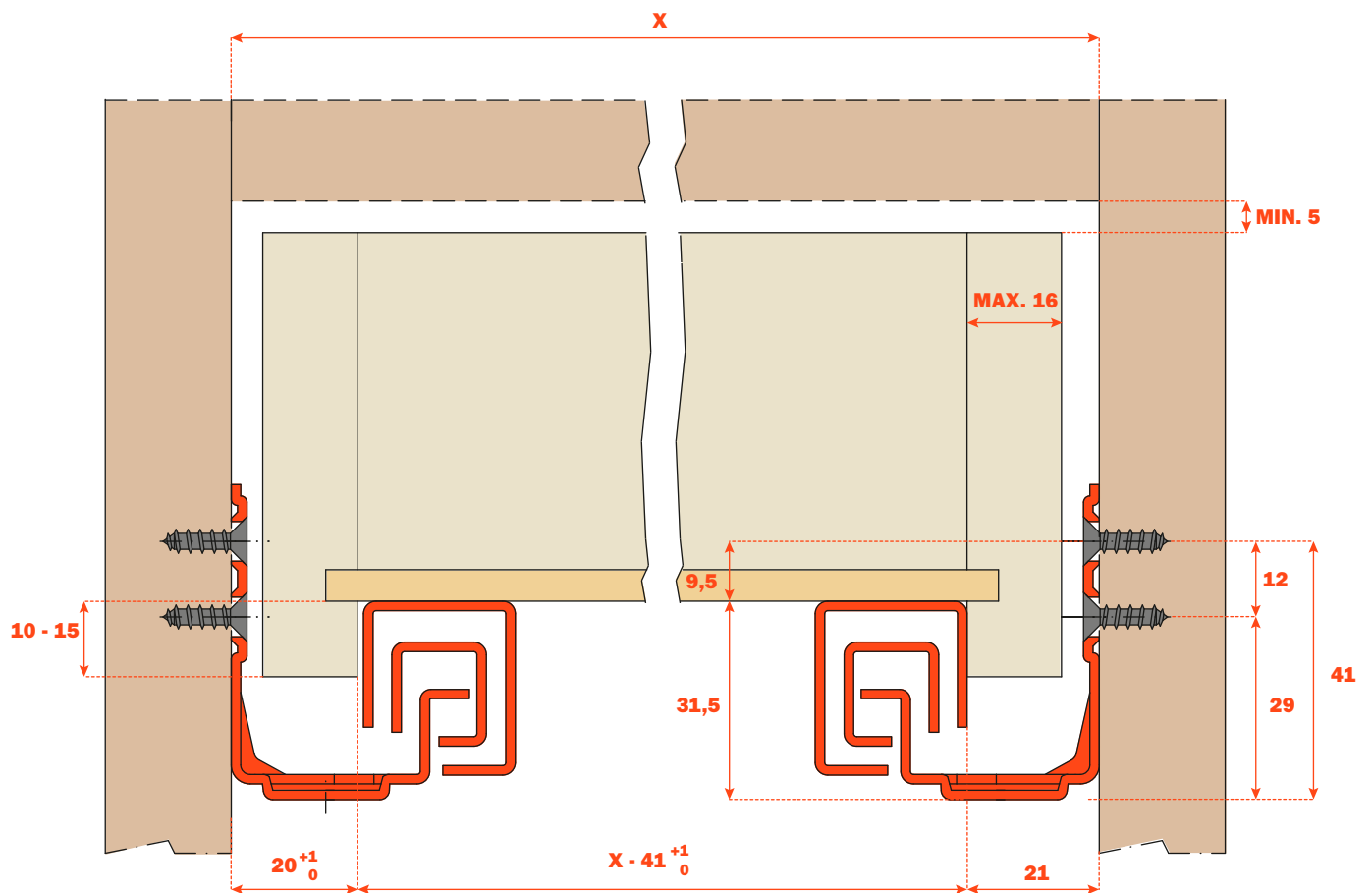
Smove: Dämpfungssystem integriert in der Führung, zur sanften und geräuschlosen Schließung der Schublade.

Anweisungen für die Montage

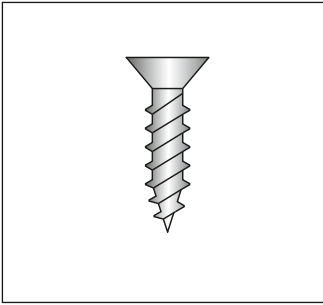
- Dynamische Belastbarkeit N 294 (Kg 30).
- Dämpfungssystem Smove.
- Antikippssicherung für die Schublade.
- Höhenverstellung der Schublade +2.5 mm mit Clip 10 710.
- Höhenverstellung der Schublade +2.5 mm, Seitenverstellung ± 1.5 mm, Tiefenverstellung ± 2 mm mit Clip 10 750.
- Paralleles Öffnen der Schublade.
- Kompatibel mit Artikel 6155.
- Oberfläche: zink silber.



Abmessungen



Codifizierung



Zum Anschrauben
Schrauben TSP \varnothing 3,5 mm

BASISCODE	LÄNGE DER FÜHRUNG (LN)	=	MÖBELTIEFE (PM)
1 0 655 50 250 2 0 0	250		260
1 0 655 50 270 2 0 0	270		280
1 0 655 50 300 2 0 0	300		310
1 0 655 50 350 2 0 0	350		360
1 0 655 50 400 2 0 0	400		410
1 0 655 50 450 2 0 0	450		460
1 0 655 50 470 2 0 0	470		480
1 0 655 50 500 2 0 0	500		510
1 0 655 50 550 2 0 0	550		555
1 0 655 50 600 2 0 0	600		605

Befestigung der Schublade

Artikelnummer 1 0 710 00 010 1 0 0

Detail des Clips mit integrierter,
werkzeuglosen Höhenverstellung.



Artikelnummer 1 0 750 00 010 1 0 0

Detail des Clips mit 3
integrierten werkzeuglose
Verstellungen (Höhen-, Tiefen-,
und Seitenverstellung)

