

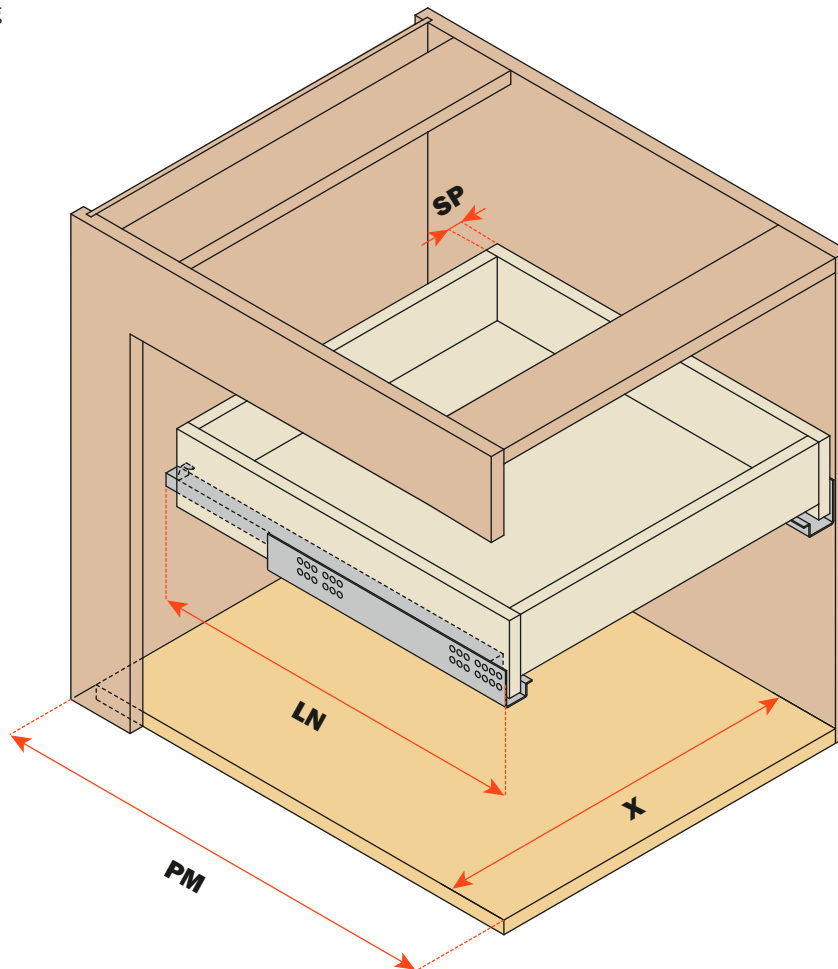


Futura
SALICE

Vorbereitung der Schublade: Legende

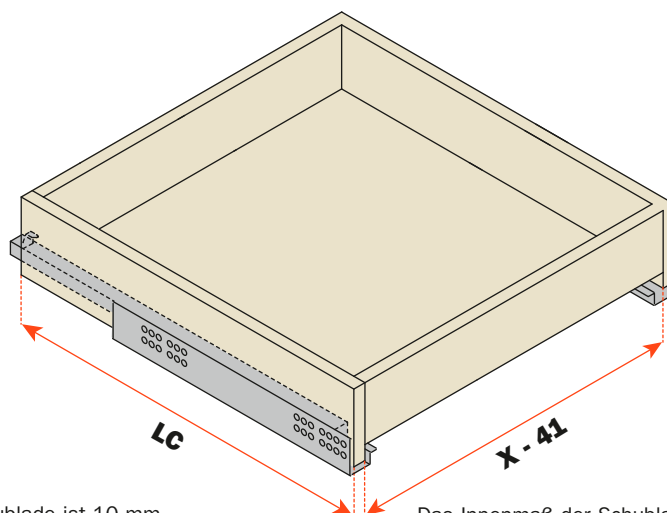
Kommode

- SP** = Dicke der Schublade
- LN** = Nominale Länge der Führung
- PM** = Möbeltiefe
- X** = Innenmaß des Möbels



Abmessungen der Schublade

- LC** = Länge der Führung - 10 mm
- X - 41** = Innenmaß der Schublade

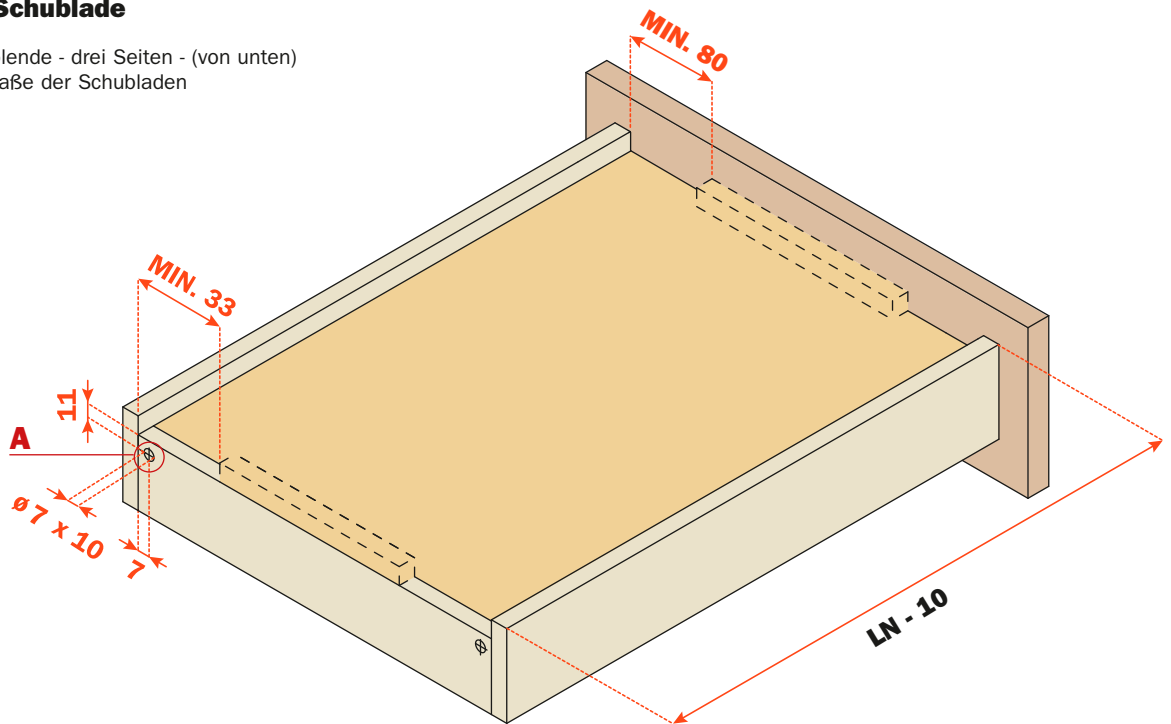


Die Länge der Schublade ist 10 mm weniger als die Länge der Führung

Das Innenmaß der Schublade ist 41 mm weniger als das Innenmaß des Möbels

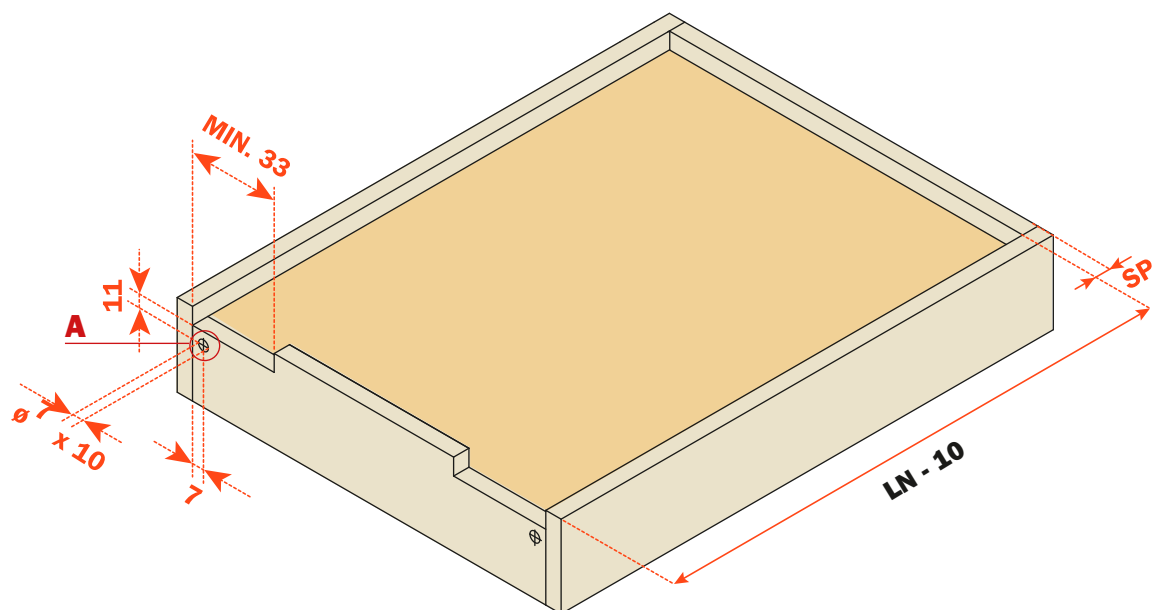
Bohrmaße der Schublade

Schublade mit Frontblende - drei Seiten - (von unten)
Schablone für Bohrmaße der Schubladen

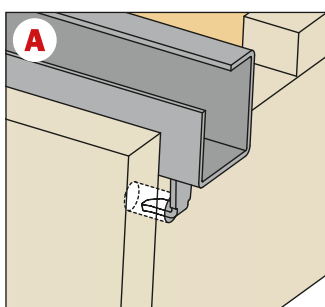


Bohrmaße der Schublade

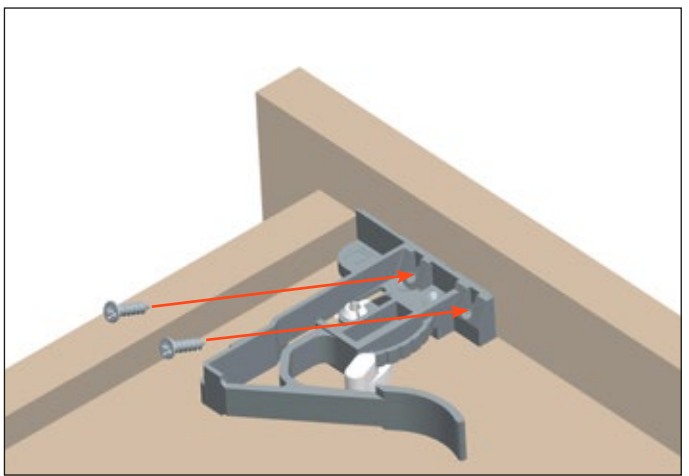
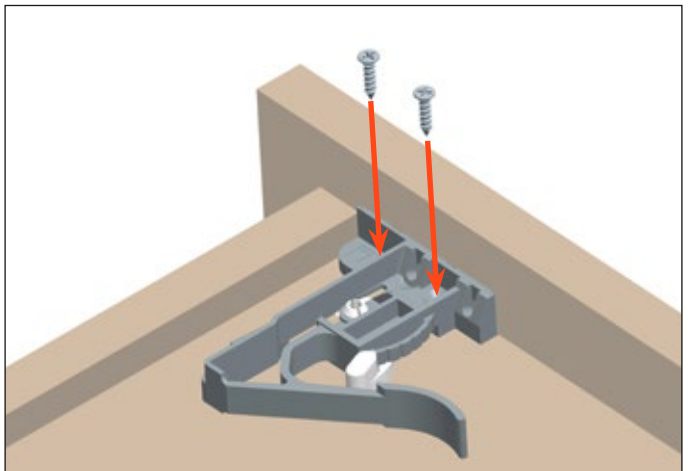
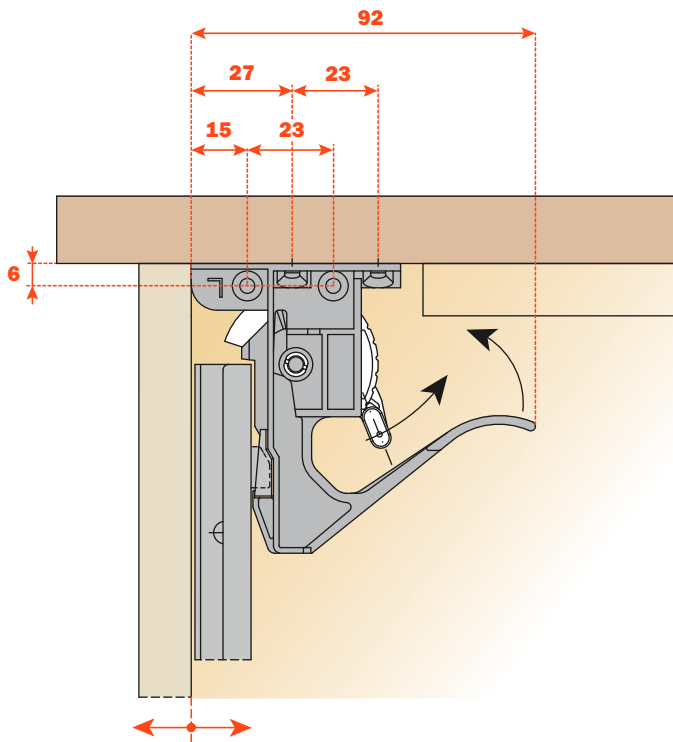
Schublade ohne Frontblende - vier Seiten - (von unten)
Schablone für Bohrmaße der Schubladen



Hinterer Zapfen

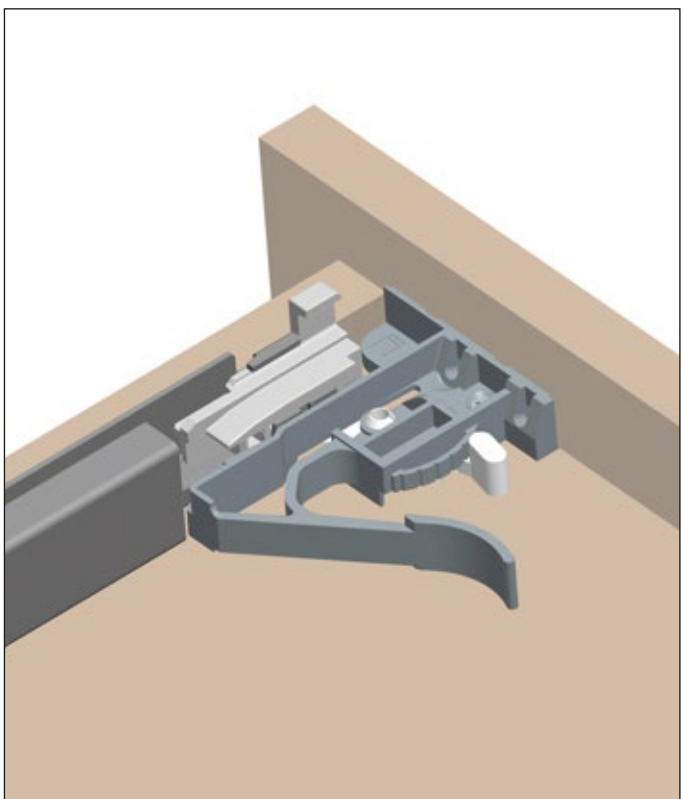
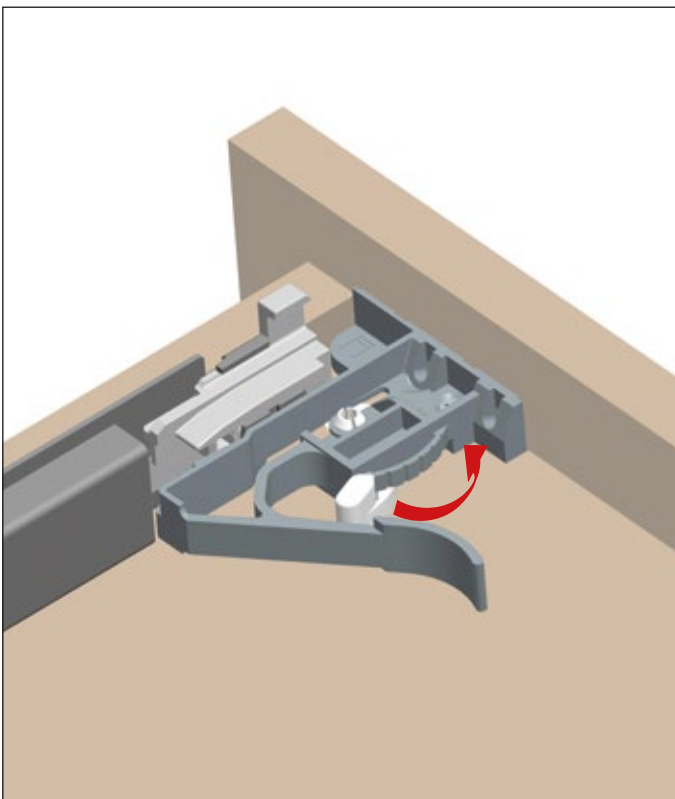


Clipbefestigung



Verstellung der Schublade

Höhenverstellung der Schublade (+ 2,5 mm) mittels gekennzeichnetem Hebel
Diese Verstellung kann werkzeuglos durchgeführt werden



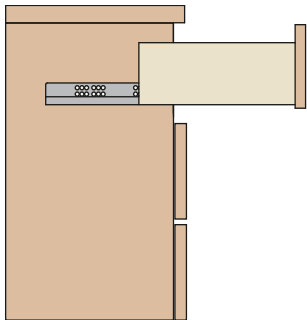


Teilauszug, Befestigung der Schublade mit Clip.

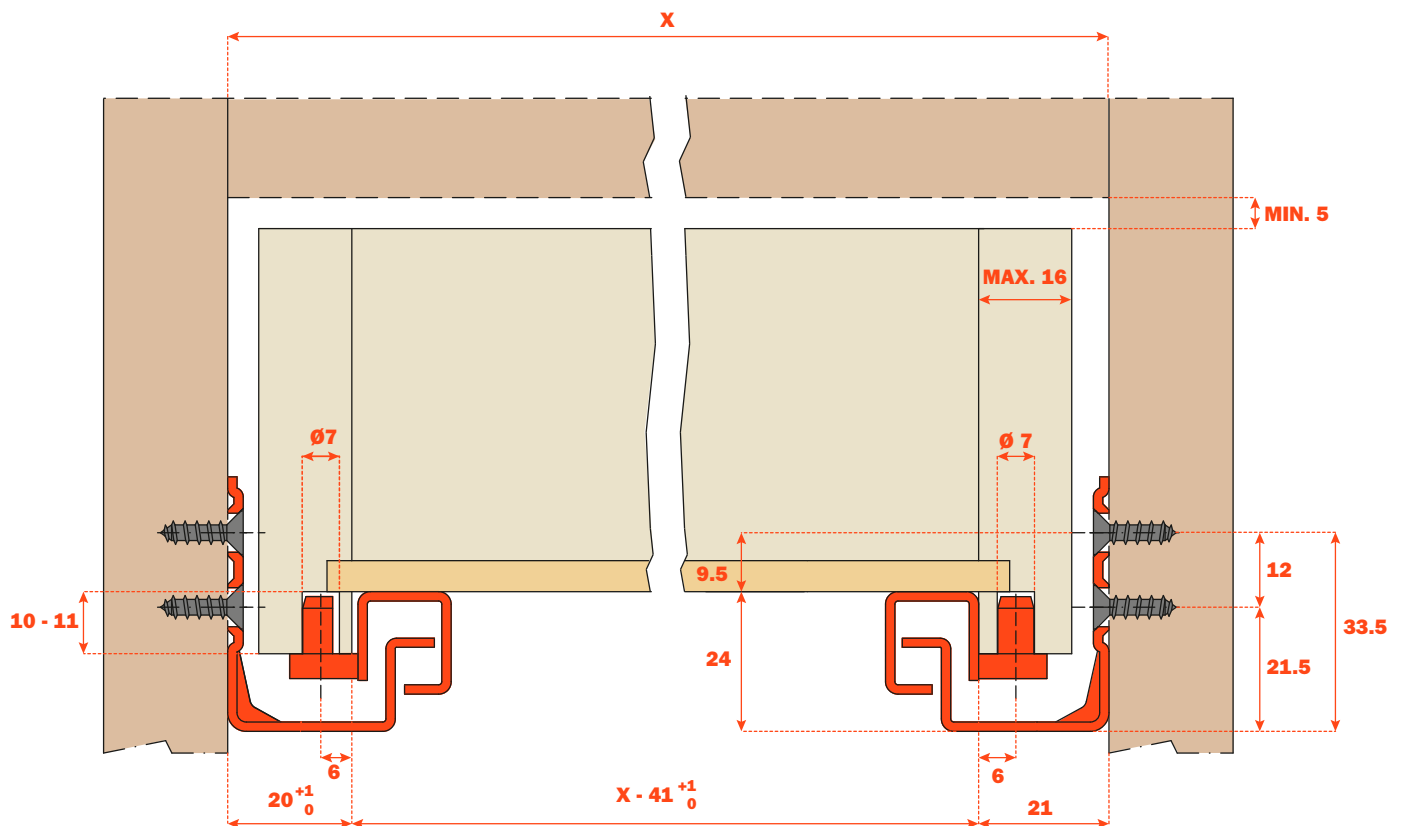
Smove: Dämpfungssystem integriert in der Führung, zur sanften und geräuschlosen Schließung der Schublade.

Anweisungen für die Montage

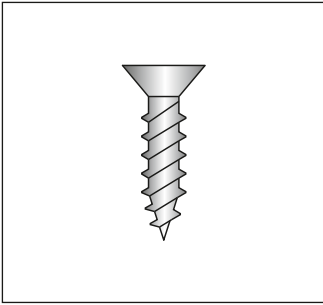
- Dynamische Belastbarkeit N 294 (Kg 30).
- Dämpfungssystem Smove.
- Antiklipsicherung für die Schublade.
- Höhenverstellung der Schublade +2.5 mm.
- Paralleles Öffnen der Schublade.
- Kompatibel mit Artikel 6555.
- Oberfläche: zink silber.



Abmessungen



Codifizierung



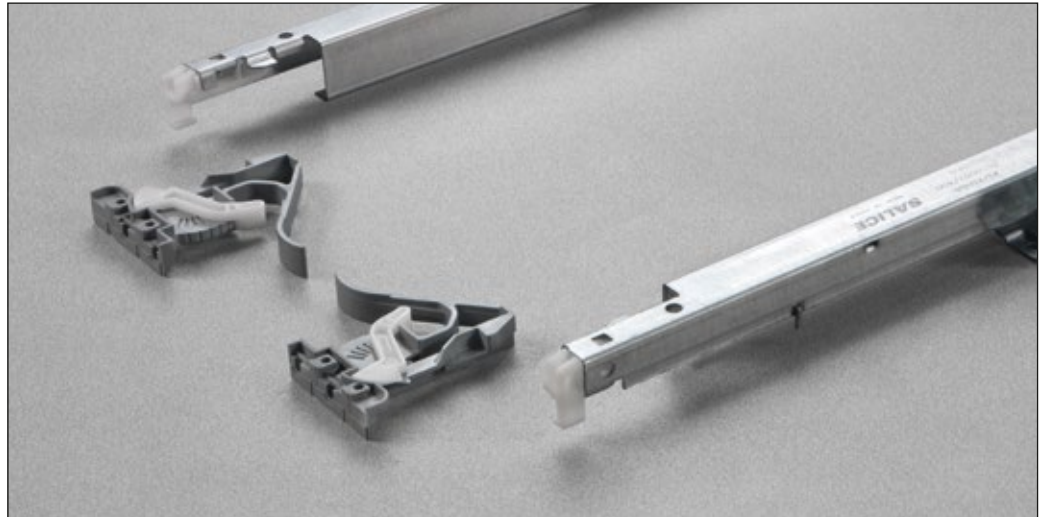
Zum Anschrauben
Schrauben TSP \varnothing 3,5 mm

BASISCODE	LÄNGE DER FÜHRUNG (LN)	=	MÖBELTIEFE (PM)
1 0 615 50 250 2 0 0	250		250
1 0 615 50 270 2 0 0	270		270
1 0 615 50 300 2 0 0	300		300
1 0 615 50 350 2 0 0	350		350
1 0 615 50 400 2 0 0	400		400
1 0 615 50 450 2 0 0	450		450
1 0 615 50 470 2 0 0	470		470
1 0 615 50 500 2 0 0	500		500
1 0 615 50 550 2 0 0	550		550
1 0 615 50 600 2 0 0	600		600

Befestigung der Schublade

Artikelnummer **1 0 710 00 010 1 0 0**

Detail des Clips mit integrierter, werkzeuglosen Höhenverstellung.



Detail des in der Führung integrierten Smove Systems, das die gedämpfte Schließung der Schubladen ermöglicht.

